



深圳市金科基电子有限公司 深圳市瑞霸新能科技有限公司

SHENZHEN JINKEJI ELECTRONICS CO., LTD
SHENZHEN RUIBA NEW ENERGY TECHNOLOGY CO., LTD



一站式连接器解决方案生产商





公司简介

COMPANY PROFILE

深圳市金科基电子有限公司

我们公司成立于2003年，投资5800万，专业生产数码，安防，等连接器，是一家全方位发展的公司从设计方案，塑胶，五金，模具制造，自动化设备制造，提高品质和效率的公司！2008年公司进入研究开发汽车连接器，为欧洲品牌汽车长期合作开发定制产品！

深圳市瑞霸新能科技有限公司

公司成立于2011年，跟着市场的发展方向目标，有金科基另配件技术支持，和汽车厂家的要求，需要更好的配合连接器线束一体化，从波箱连接器，线束，到近几年的汽车智能控制台，高低压连接器线束等等！

2005年通过ISO9001体系认证

2012年通过IATF16949体系认证

2022年通过国家高新企业认证

企业文化：品质是公司的含金量 人才培养是公司的根基



PRODUCT CATALOG

产品目录



FPC 系列

FPC 0.5mm H1.0 前插后掀
FPC 0.5mm 系列板端针座贴片
FPC 车载翻盖SMT
FPC 0.5mm抽屉立式贴片
FPC 0.5mm掀盖式下接H=1.5mm
FPC 0.5mm掀盖式下接H=2.0mm
FPC 0.5mm前插式后翻式H=2.0mm
FPC 0.5mm无锁立式贴片
FPC 0.5mm立式翻盖
FPC 1.0mm带锁立贴错位
FPC 1.0mm带锁立贴一字形
FPC 1.0mm 系列板端针座贴片
FPC 1.0mm双面接立式直脚
FPC 1.0mm双面接卧式贴片
FPC 1.0mm双面接卧式贴片H=2.0mm
FPC 1.0mm双面接立式贴片
FPC 1.25mm H3.5弯插双面接正位
FPC 1.25mm H3.5直插双面接
FPC 1.25mm H3.5卧贴双面接

插座系列

莫士2.0弯脚插座

线对板系列

针座系列

板对系列

JKJ-A1002 SH1.0-NY

JKJ-A1251 1.25-NY

JKJ-A1501 ZH1.5-NY

JKJ-A2001 PH2.0-NY

JKJ-A2504 HA2.5-NY

JKJ-A3961 VH3.96-NY

JKJ-PH2.2-2*NY天籁系列连接器

线对线系列连接器

JKJ-M88588-2*4P公、母端连接器 2.2pitch
JKJ-M88588-2*6P公、母端连接器 2.2pitch
JKJ-M88588-2*8P公、母端连接器 2.2pitch
JKJ-M88588-18+2P公、母端连接器 2.2pitch
JKJ-M88597-3P黑色公端连接器 2.54pitch
JKJ-M88596-3P 白色公端连接器 3.5pitch
JKJ-M88578-4P 白色公端连接器 5.0pitch

FAKRA 射频连接器

FAKRA 二代长体公、母连接器-线端
FAKRA 90°弯头连接器-板端

HSD 高速连接器

HSD 4P卧式插座-板端
HSD 4P立式插座-板端
HSD 4+2P卧式插座-板端
HSD 90°4P弯头-线端
HSD 4+2P插头-线端

汽车线束

车载USB传输线线束
M12航空头视频传输线
宝马头视频传输线
低压车箱线束
ISO-52P 转接线束
2芯高压连接线
3芯高压连接线

FPC 系列

FPC 线对板连接器
FPC WIRE TO BOAED CONNECTOR

参数

额定电压: 50V AC,DC 接触电阻: 30 mΩ Max
 额定电流: 0.5A AC,DC 绝缘电阻: 100 MΩ Min
 温度范围: -25~85 °C 耐 压: 200 V.AC/1min

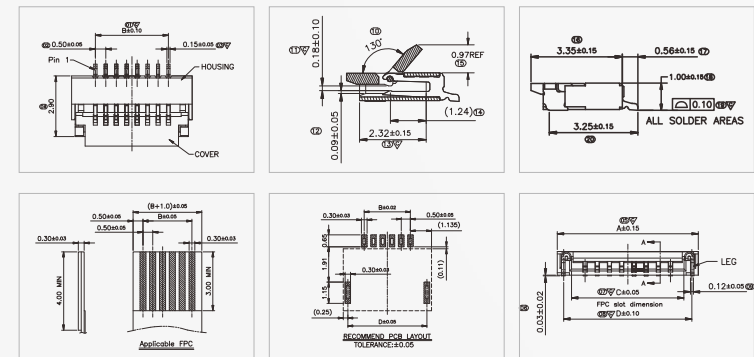
适用范围

数码设备的信号传输连接, 如扫描仪、笔记本、计算机、DVD、CD-ROM、电视机、液晶显示器、传真机、打印机、数码相机、电话、录像机、摄影机、影碟机等。

FPC 0.5mm H1.0 前插后掀

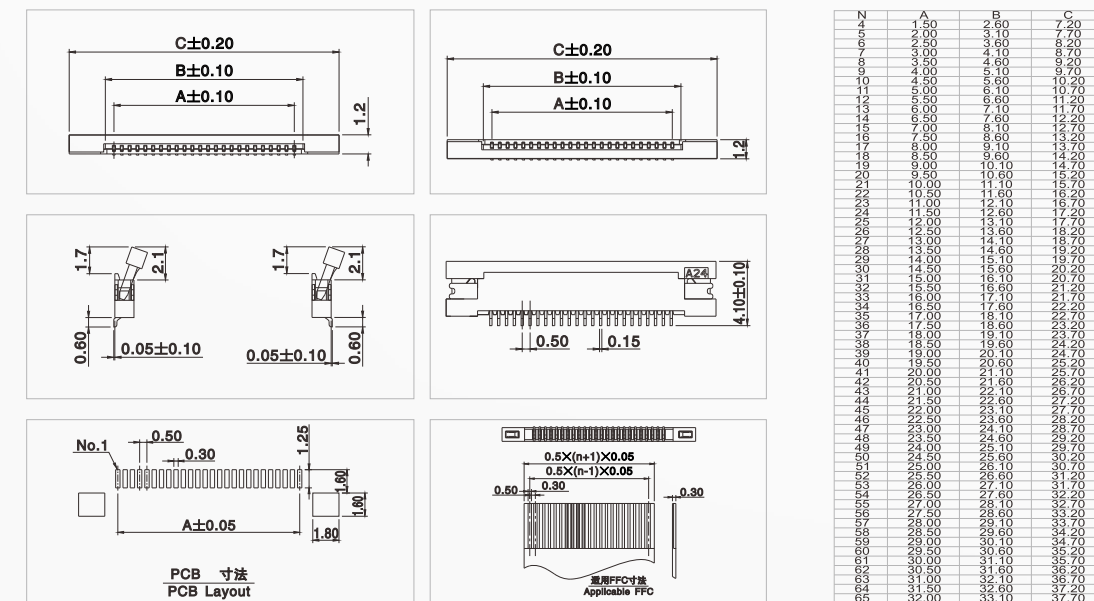
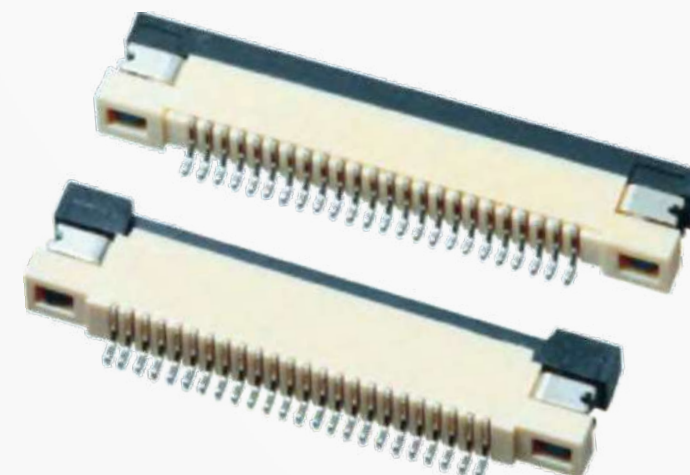
NOTES:

- MATERIAL:**
HOUSING: HIGHT-TEMP PLASTIC,UL 94-V0,COLOR:Natural;
COVER: HIGHT-TEMP PLASTIC,UL 94-V0,COLOR:Black;
CONTACT: Phosphor Bronze.
LEG:Brass.
- PLATING:**
CONTACT: GOLD FLASH.
LEG: TIN PLATED ON NICKEL OVERALL.
- RATING:**
CURRENT RATING: 0.4A AC/DC
VOLTAGE RATING: 50V AC/DC
TEMPERATURE RANGE: -55°C~+85°C.

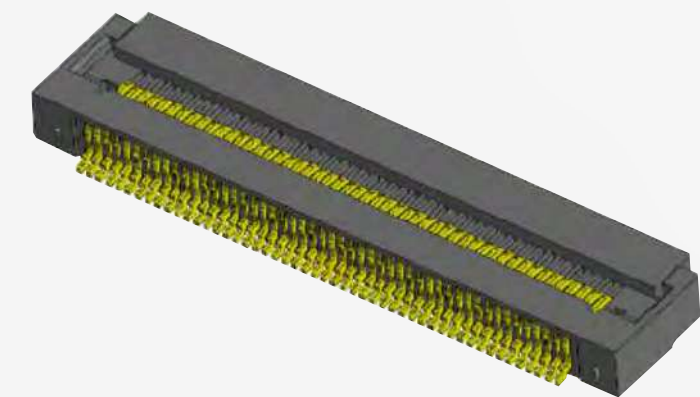


PIN NO.	DIM. A	DIM. B	DIM. C	DIM. D
04	3.77	1.50	2.60	3.27
05	4.27	2.00	3.10	3.77
06	4.77	2.50	3.60	4.27
07	5.27	3.00	4.10	4.77
08	5.77	3.50	4.60	5.27
09	6.27	4.00	5.10	5.77
10	6.77	4.50	5.60	6.27
11	7.27	5.00	6.10	6.77
12	7.77	5.50	6.60	7.27
13	8.27	6.00	7.10	7.77
14	8.77	6.50	7.60	8.27
15	9.27	7.00	8.10	8.77
16	9.77	7.50	8.60	9.27
17	10.27	8.00	9.10	9.77
18	10.77	8.50	9.60	10.27
19	11.27	9.00	10.10	10.77
20	11.77	9.50	10.60	11.27
21	12.27	10.00	11.10	11.77
22	12.77	10.50	11.60	12.27

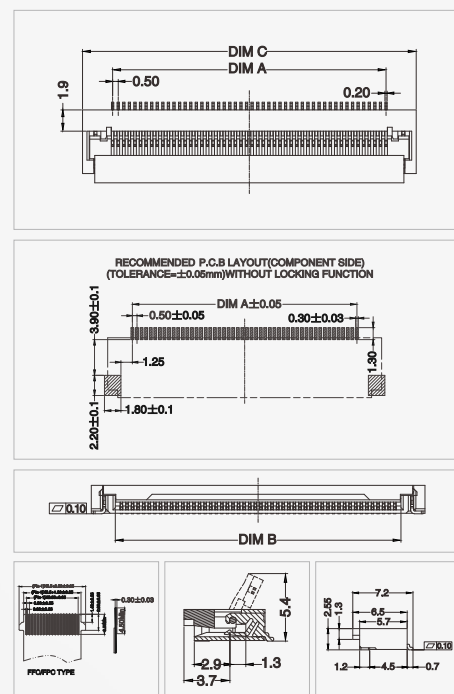
FPC 0.5mm 系列板端针座贴片



FPC 车载翻盖SMT

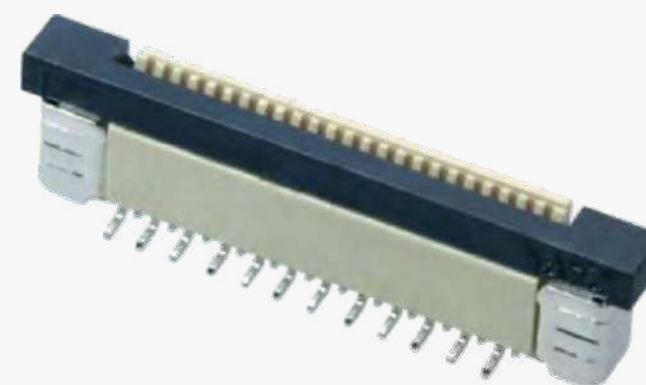


0.5Pitch 2.55H ZIF
车载翻盖SMT



Nickel Contacts	A	B	C	Nickel Contacts	A	B	C
4	1.50	2.57	6.90	33	16.00	17.07	21.40
5	2.00	3.07	7.40	34	16.50	17.57	21.90
6	2.50	3.57	7.90	35	17.00	18.07	22.40
7	3.00	4.07	8.40	36	17.50	18.57	22.90
8	3.50	4.57	8.90	37	18.00	19.07	23.40
9	4.00	5.07	9.40	38	18.50	19.57	23.90
10	4.50	5.57	9.90	39	19.00	20.07	24.40
11	5.00	6.07	10.40	40	19.50	20.57	24.90
12	5.50	6.57	10.90	41	20.00	21.07	25.40
13	6.00	7.07	11.40	42	20.50	21.57	25.90
14	6.50	7.57	11.90	43	21.00	22.07	26.40
15	7.00	8.07	12.40	44	21.50	22.57	26.90
16	7.50	8.57	12.90	45	22.00	23.07	27.40
17	8.00	9.07	13.40	46	22.50	23.57	27.90
18	8.50	9.57	13.90	47	23.00	24.07	28.40
19	9.00	10.07	14.40	48	23.50	24.57	28.90
20	9.50	10.57	14.90	49	24.00	25.07	29.40
21	10.00	11.07	15.40	50	24.50	25.57	29.90
22	10.50	11.57	15.90	51	25.00	26.07	30.40
23	11.00	12.07	16.40	52	25.50	26.57	30.90
24	11.50	12.57	16.90	53	26.00	27.07	31.40
25	12.00	13.07	17.40	54	26.50	27.57	31.90
26	12.50	13.57	17.90	55	27.00	28.07	32.40
27	13.00	14.07	18.40	56	27.50	28.57	32.90
28	13.50	14.57	18.90	57	28.00	29.07	33.40
29	14.00	15.07	19.40	58	28.50	29.57	33.90
30	14.50	15.57	19.90	59	29.00	30.07	34.40
31	15.00	16.07	20.40	60	29.50	30.57	34.90
32	15.50	16.57	20.90				

FPC 0.5mm 抽屉立式贴片



FPC 0.5AZ(F)-NPB
0.5mm 抽屉立式贴片

参数

技术参数 SPECIFICATIONS

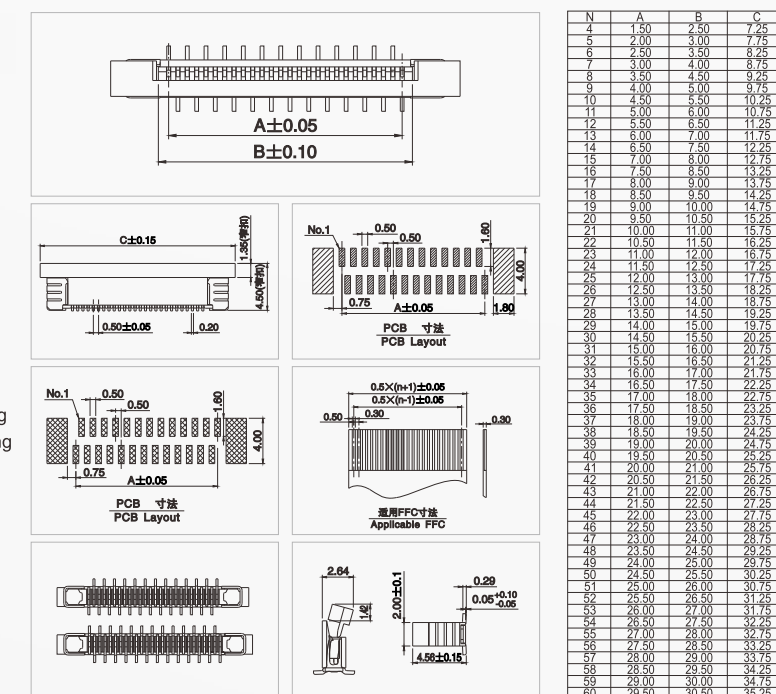
额定电流 Current rating: 0.5A
 额定电压 Voltage rating: 50V
 耐压值 Withstand voltage: 200V AC/minute
 接触电阻 Contact resistance: ≤30mΩ
 绝缘电阻 Insulation resistance: 500MΩ
 工作温度 Working temperature: -25°C~+80°C

材料 MATERIAL

塑件材质 Plastic Material: Nylon9T, 46/LCP, UL94V-0
 锁扣材质 Lock Material: PPS, UL94V-0
 端子材质 Terminal Material: 磷青铜phosphor Bronze, 镀锡Tin plating
 焊片材质 Solder tab Material: 磷青铜phosphor bronze, 镀锡Tin plating

包装方式 PACKAGE

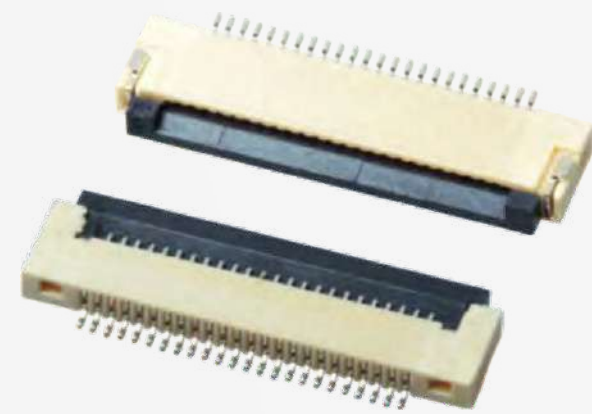
编带包装 Tape and Reel Package
 管装 Pipe Package



FPC 系列

FPC 线对板连接器 FPC WIRE TO BOARD CONNECTOR

FPC 0.5mm掀盖式下接H=1.5mm



FPC 0.5FX-NPWT
0.5mm掀盖式下接H=1.5mm

参数

技术参数 SPECIFICATIONS

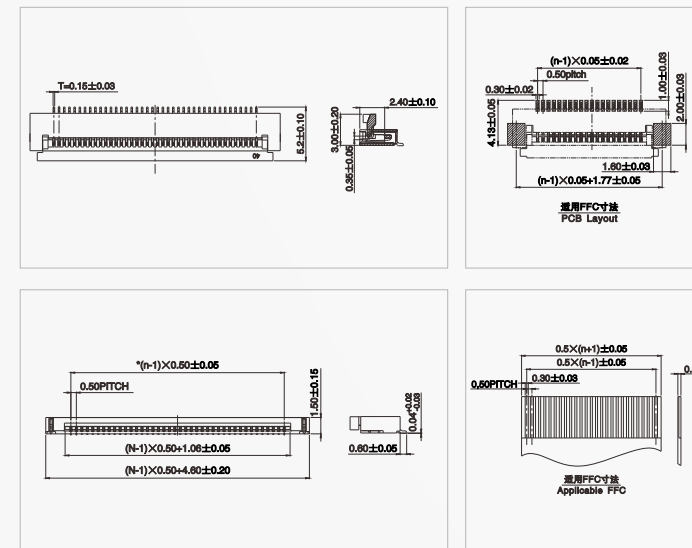
额定电流 Current rating: 0.5A
 额定电压 Voltage rating: 50V
 耐压值 Withstand voltage: 200V AC/minute
 接触电阻 Contact resistance: $\leq 30m\Omega$
 绝缘电阻 Insulation resistance: 500M Ω
 工作温度 Working temperature: -20 $^{\circ}C$ ~+80 $^{\circ}C$

材料 MATERIAL

塑件材质 Plastic Material: Nylon9T PA6T/LCP, UL94V-0
 锁扣材质 Lock Material: PPS, UL94V-0
 30以下(Less30 pins using)PPS, 30P以上(over 30 pins using)LCP
 端子材质Terminal Material: 磷青铜phosphor Bronze, 镀锡Tin plating
 焊片材质Solder tab Material: 磷青铜phosphor ronze, 镀锡Tin plating

包装方式 PACKAGE

编带包装 Tape and Reel Package
 管装 Pipe Package



FPC 0.5mm掀盖式下接H=2.0mm



FPC 0.5DX-NPWT
0.5mm翻盖式下接H=2.0mm

参数

技术参数 SPECIFICATIONS

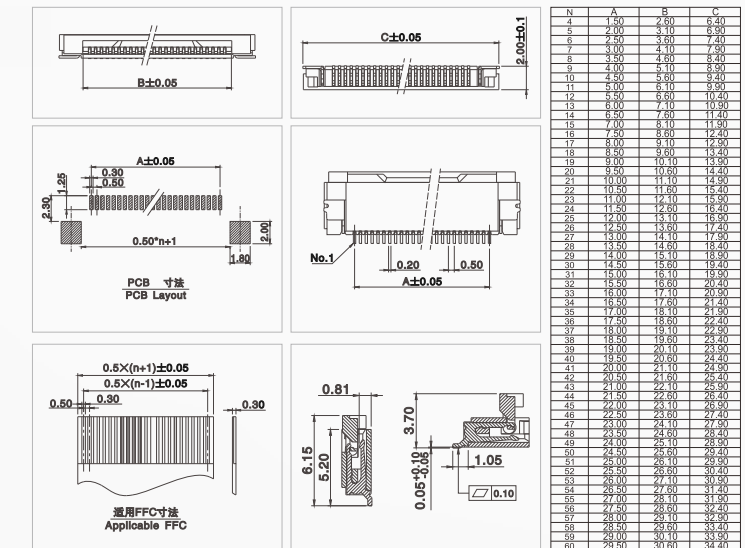
额定电流 Current rating: 0.5A
 额定电压 Voltage rating: 50V
 耐压值 Withstand voltage: 200V AC/minute
 接触电阻 Contact resistance: $\leq 30m\Omega$
 绝缘电阻 Insulation resistance: 500M Ω
 工作温度 Working temperature: -25 $^{\circ}C$ ~+80 $^{\circ}C$

材料 MATERIAL

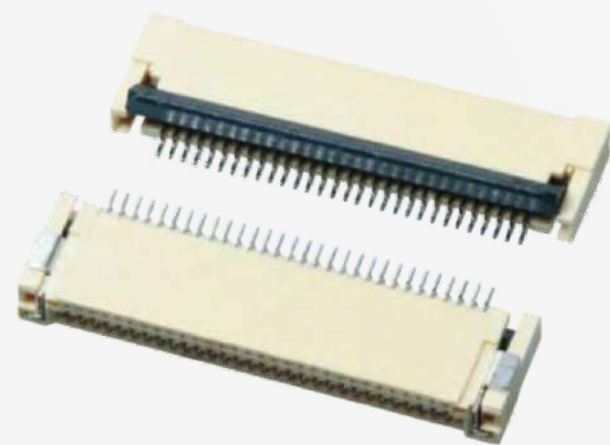
塑件材质 Plastic Material: NylonL9T, 46/LCP, UL94V-0
 锁扣材质 Lock Material: PPS, UL94V-0
 端子材质Terminal Material: 磷青铜phosphor Bronze, 镀锡Tin plating
 焊片材质Solder tab Material: 磷青铜phosphor ronze, 镀锡Tin plating

包装方式 PACKAGE

编带包装 Tape and Reel Package
 管装 Pipe Package



FPC 0.5mm前插式后翻式H=2.0mm



FPC 0.5E-NPWT
0.5mm前插式后翻式H=2.0mm

参数

技术参数 SPECIFICATIONS

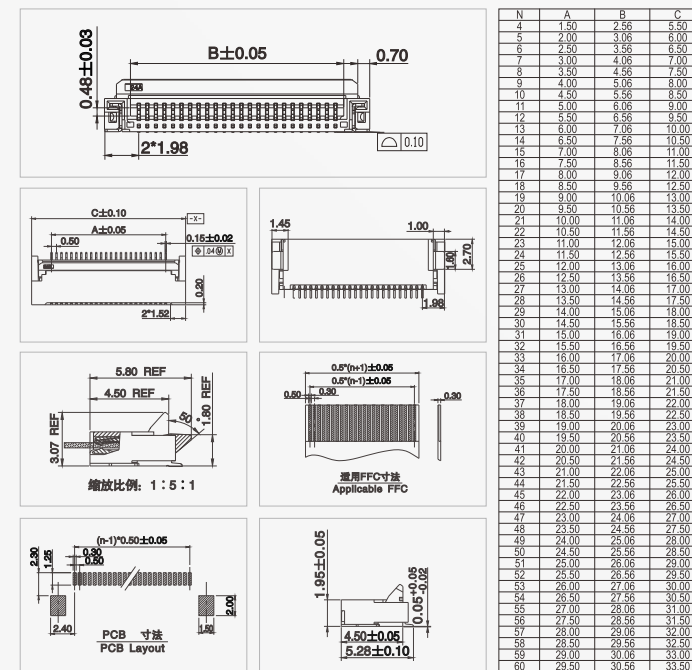
额定电流 Current rating: 0.5A
 额定电压 Voltage rating: 50V
 耐压值 Withstand voltage: 200V AC/minute
 接触电阻 Contact resistance: $\leq 30m\Omega$
 绝缘电阻 Insulation resistance: 500M Ω
 工作温度 Working temperature: -25 $^{\circ}C$ ~+80 $^{\circ}C$

材料 MATERIAL

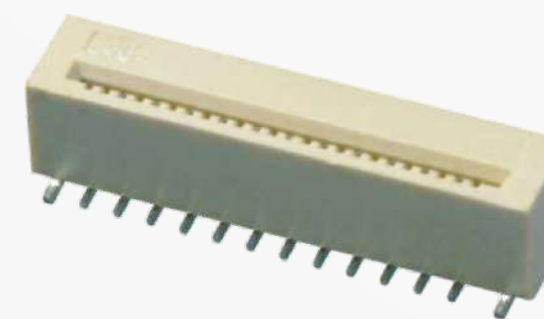
塑件材质 Plastic Material: Nylon66/9T, UL94V-0
 锁扣材质 Lock Material: PPS, UL94V-0
 30以下(Less30 pins using)PPS, 30P以上(over 30 pins using)LCP
 端子材质Terminal Material: 磷青铜phosphor Bronze, 镀锡Tin plating
 焊片材质Solder tab Material: 磷青铜phosphor ronze, 镀锡Tin plating

包装方式 PACKAGE

编带包装 Tape and Reel Package
 管装 Pipe Package



FPC 0.5mm无锁立式贴片



FPC 0.5F-NPB/F
0.5mm无锁立式贴片

参数

技术参数 SPECIFICATIONS

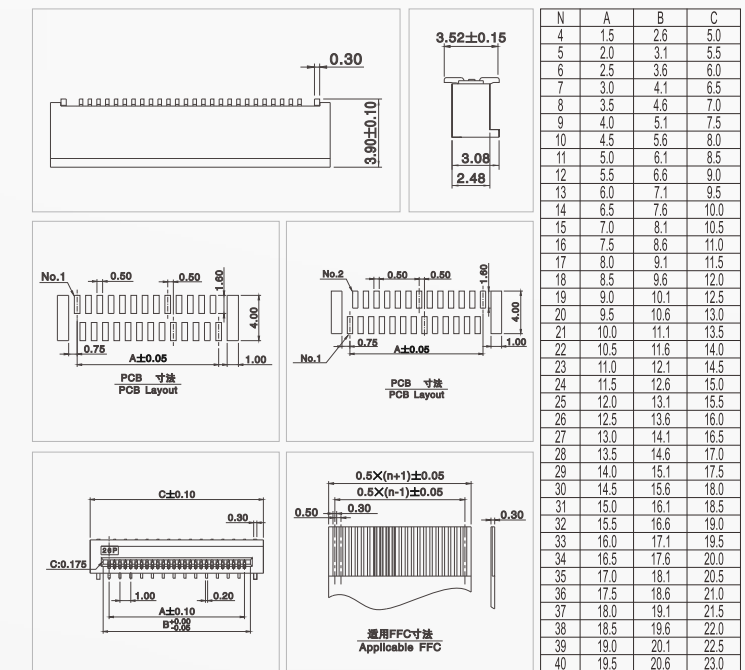
额定电流 Current rating: 0.5A
 额定电压 Voltage rating: 50V
 耐压值 Withstand voltage: 200V AC/minute
 接触电阻 Contact resistance: $\leq 30m\Omega$
 绝缘电阻 Insulation resistance: 500M Ω
 工作温度 Working temperature: -25 $^{\circ}C$ ~+80 $^{\circ}C$

材料 MATERIAL

塑件材质 Plastic Material: Nylon46, PA9T/LCP UL94V-0
 端子材质Terminal Material: 磷青铜phosphor Bronze, 镀锡Tin plating
 焊片材质Solder tab Material: 磷青铜phosphor ronze, 镀锡Tin plating

包装方式 PACKAGE

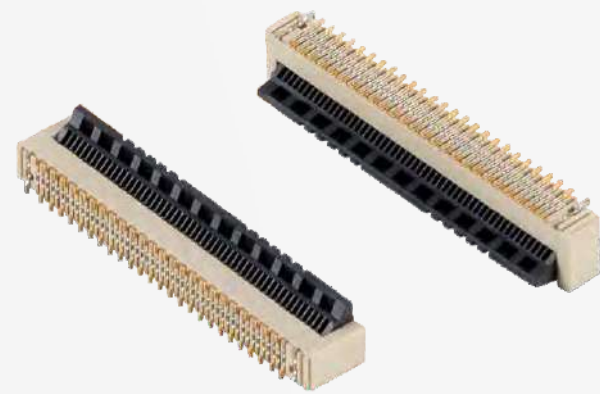
编带包装 Tape and Reel Package
 管装 Pipe Package



FPC 系列

FPC 线对板连接器 FPC WIRE TO BOAED CONNECTOR

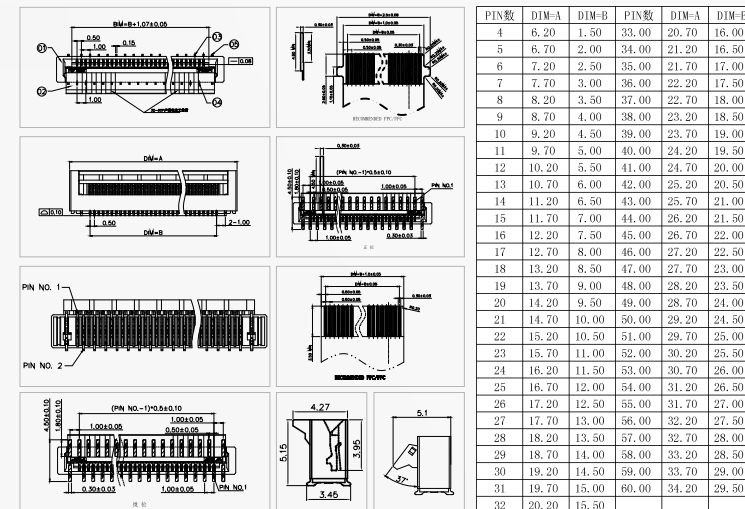
FPC 0.5mm立式翻盖



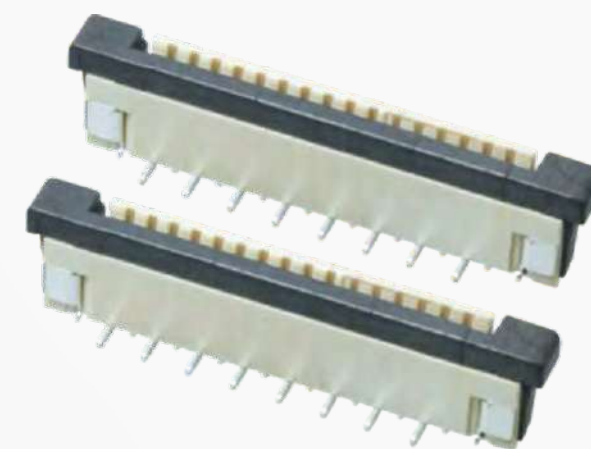
Electrical performance:

Current rating: 0.5A AC,DC
Voltage rating: 50V AV,DC
Contact resistance: 20m Max
Insulation resistance: 500MQ Min
Dielectric Strength: 200V AC/rms
Temperature range: -40°C~+105°

NO.	NAME	M.A.T.L	FINISHI
01	HOU	LCP UL94 V0	BEIGR
02	LATCH	LCP UL94 V0	BLACK
03	TERA	CuSn	Ni AU
04	TERB	CuSn	Ni AU
05	TAP	BRASS	Ni SN



FPC 1.0mm带锁立贴错位



FPC 1.0 CW-NPLT/F
1.0mm带锁立贴错位

参数

技术参数 SPECIFICATIONS

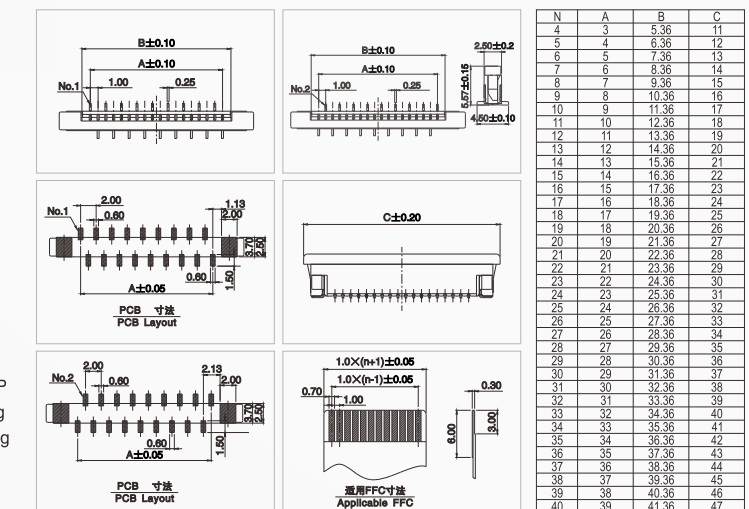
额定电流 Current rating: 0.5A
额定电压 Voltage rating: 50V
耐压值 Withstand voltage: 200V AC/minute
接触电阻 Contact resistance: ≤30mΩ
绝缘电阻 Insulation resistance: 500MΩ
工作温度 Working temperature: -25°C~+80°C

材料 MATERIAL

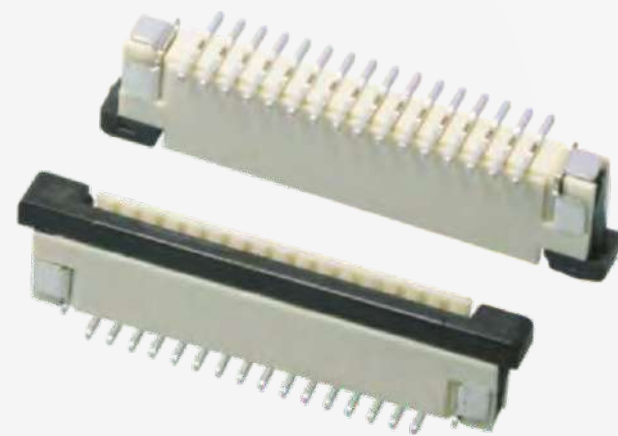
塑件材质 Plastic Material: 尼龙 Nylon46, 9T/LCP, UL94V-0
锁扣材质 Lock Material: PPS, UL94V-0
30以下(Less30 pins using)PPS, 30P以上(over 30 pins using)LCP
端子材质Terminal Material: 磷青铜phosphor Bronze, 镀锡Tin plating
焊片材质Solder tab Material: 磷青铜phosphor ronze, 镀锡Tin plating

包装方式 PACKAGE

编带包装 Tape and Reel Package
管装 Pipe Package



FPC 1.0mm带锁立贴一字形



FPC 1.0 C-NPLT
1.0mm带锁立贴一字形

参数

技术参数 SPECIFICATIONS

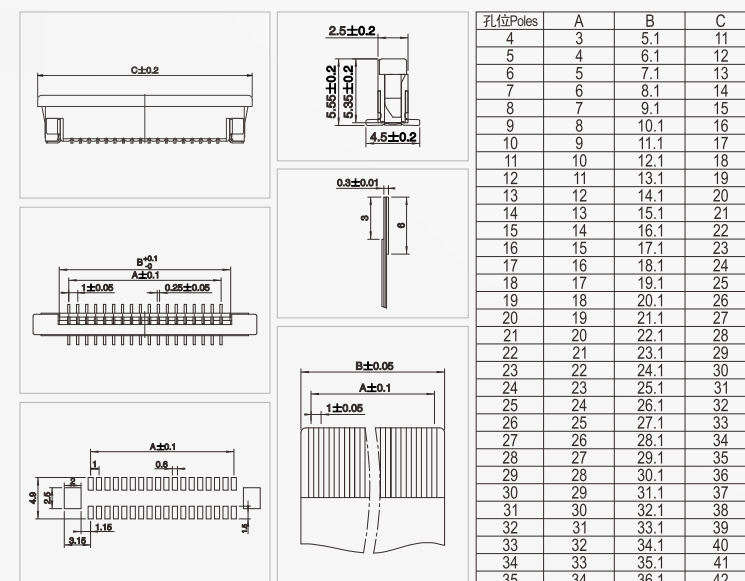
额定电流 Current rating: 0.5A
额定电压 Voltage rating: 50V
耐压值 Withstand voltage: 500V AC/minute
接触电阻 Contact resistance: ≤30mΩ
绝缘电阻 Insulation resistance: 800MΩ
工作温度 Working temperature: -25°C~+85°C

材料 MATERIAL

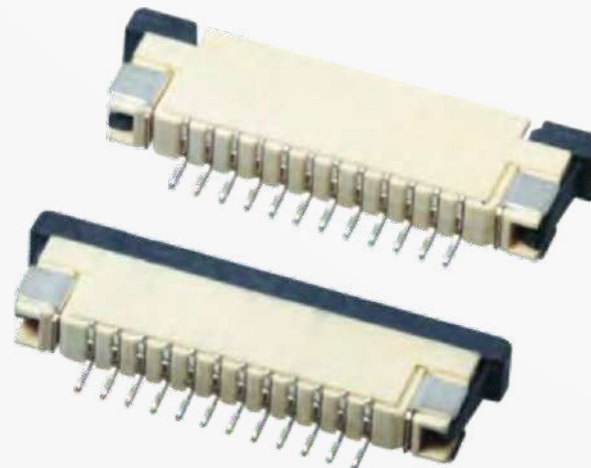
塑件材质 Plastic Material: 尼龙 Nylon46, PA9T/LCP, UL94V-0
锁扣材质 Lock Material: PPS, UL94V-0
30以下(Less30 pins using)PPS, 30P以上(over 30 pins using)LCP
端子材质Terminal Material: 磷青铜phosphor Bronze, 镀锡Tin plating
焊片材质Solder tab Material: 磷青铜phosphor ronze, 镀锡Tin plating

包装方式 PACKAGE

编带包装 Tape and Reel Package
管装 Pipe Package

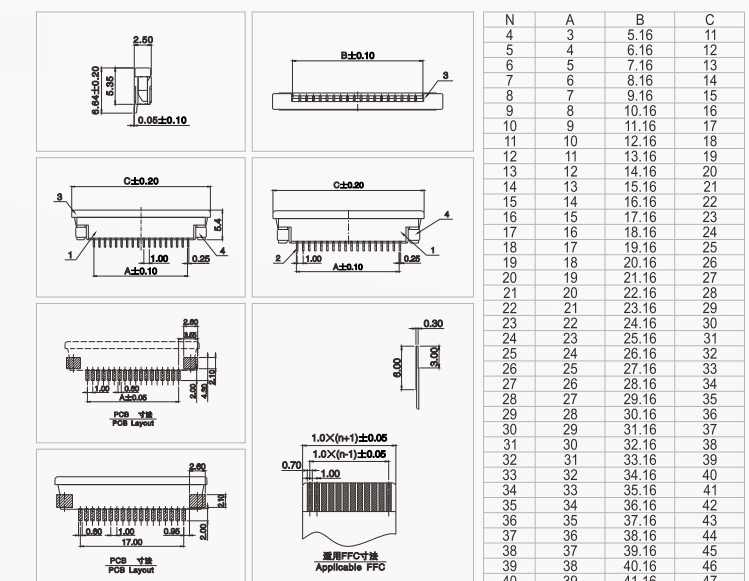


FPC 1.0mm 系列板端针座贴片



参数

额定电压: 50V AC,DC
额定电流: 0.5A AC,DC
温度范围: -25~85°C
接触电阻: 30 mΩ Max
绝缘电阻: 100 MΩ Min
耐 压: 200 V.AC/1min

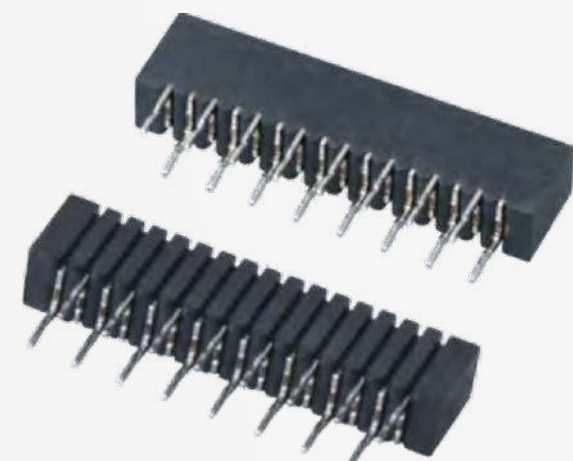


FPC 系列

FPC 线对板连接器

FPC WIRE TO BOAED CONNECTOR

FPC 1.0mm双面接立式直脚



FPC 1.0 A-NPL/F
1.0mm双面接立式直脚

参数

技术参数 SPECIFICATIONS

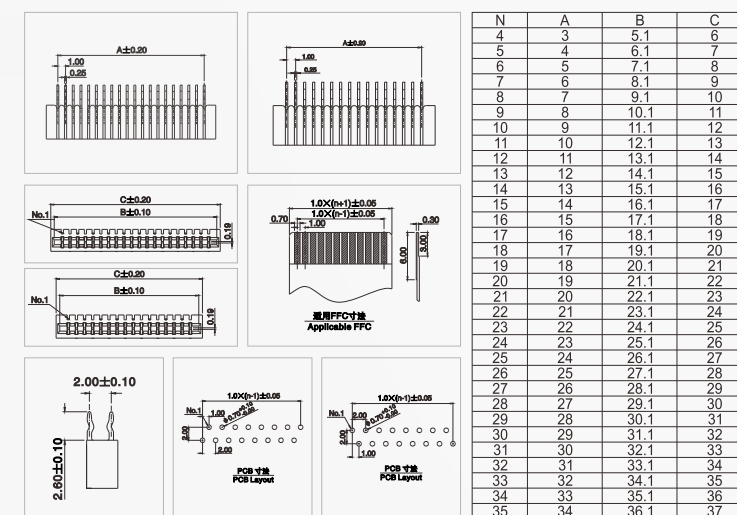
额定电流 Current rating: 0.5A
 额定电压 Voltage rating: 50V
 耐压值 Withstand voltage: 200V AC/minute
 接触电阻 Contact resistance: $\leq 30m\Omega$
 绝缘电阻 Insulation resistance: 500M Ω
 工作温度 Working temperature: -25 $^{\circ}C$ ~+80 $^{\circ}C$

材料 MATERIAL

塑料材质 Plastic Material: Nylon46, 9T/LCP, UL94V-0
 端子材质 Terminal Material: 磷青铜phosphor Bronze, 镀锡Tin plating

包装方式 PACKAGE

袋装 Bag Package
 盒装 Boxed Package



FPC 1.0mm双面接卧式贴片



FPC 1.0 A-NPWT
1.0mm双面接卧式贴片

参数

技术参数 SPECIFICATIONS

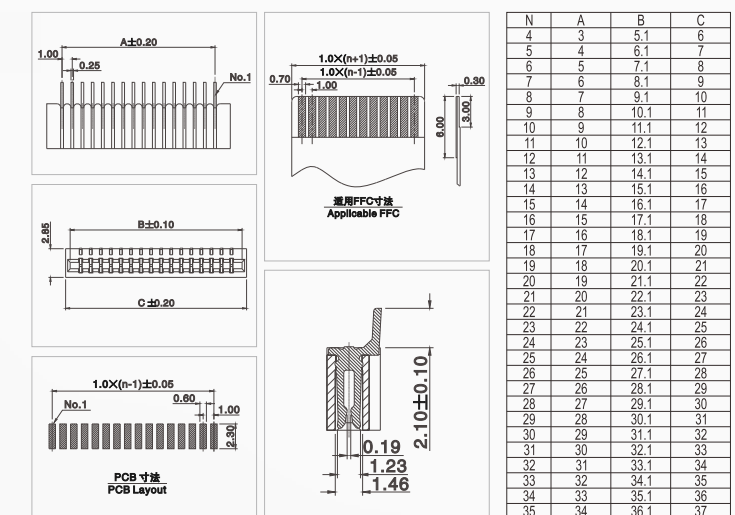
额定电流 Current rating: 0.5A
 额定电压 Voltage rating: 50V
 耐压值 Withstand voltage: 200V AC/minute
 接触电阻 Contact resistance: $\leq 30m\Omega$
 绝缘电阻 Insulation resistance: 500M Ω
 工作温度 Working temperature: -25 $^{\circ}C$ ~+80 $^{\circ}C$

材料 MATERIAL

塑料材质 Plastic Material: Nylon46, 9T/LCP, UL94V-0
 端子材质 Terminal Material: 磷青铜phosphor Bronze, 镀锡Tin plating

包装方式 PACKAGE

袋装 Bag Package
 盒装 Boxed Package



FPC 1.0mm双面接立式贴片



FPC 1.0 A-NPLT/F
1.0mm双面接立式贴片

参数

技术参数 SPECIFICATIONS

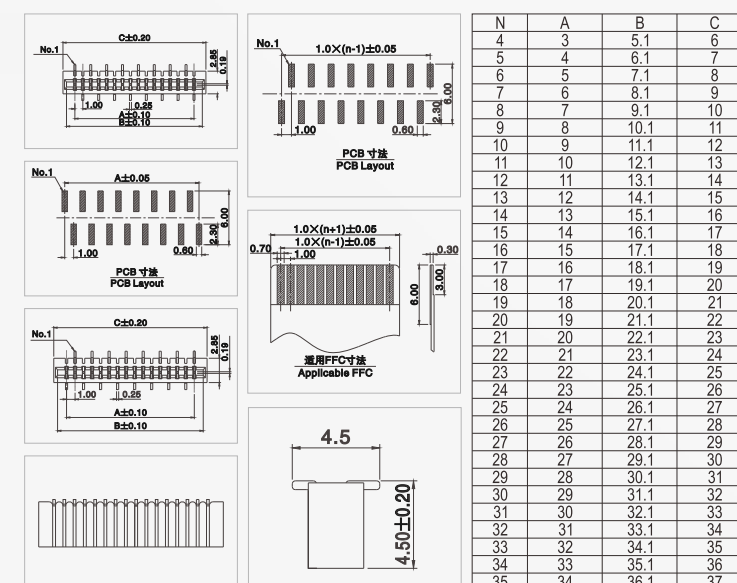
额定电流 Current rating: 0.5A
 额定电压 Voltage rating: 50V
 耐压值 Withstand voltage: 200V AC/minute
 接触电阻 Contact resistance: $\leq 30m\Omega$
 绝缘电阻 Insulation resistance: 500M Ω
 工作温度 Working temperature: -25 $^{\circ}C$ ~+80 $^{\circ}C$

材料 MATERIAL

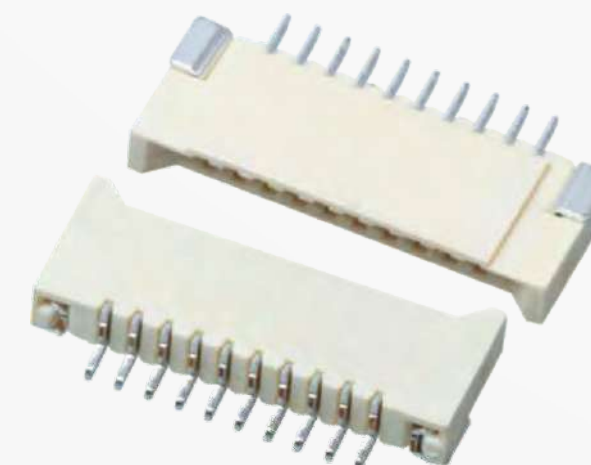
塑料材质 Plastic Material: Nylon46, 9T/LCP, UL94V-0
 端子材质 Terminal Material: 磷青铜phosphor Bronze, 镀锡Tin plating

包装方式 PACKAGE

袋装 Bag Package
 盒装 Boxed Package



FPC 1.0mm双面接卧式贴片H=2.0mm



FPC 1.0 I-NPWT
1.0mm双面接卧式贴片H=2.0mm

参数

技术参数 SPECIFICATIONS

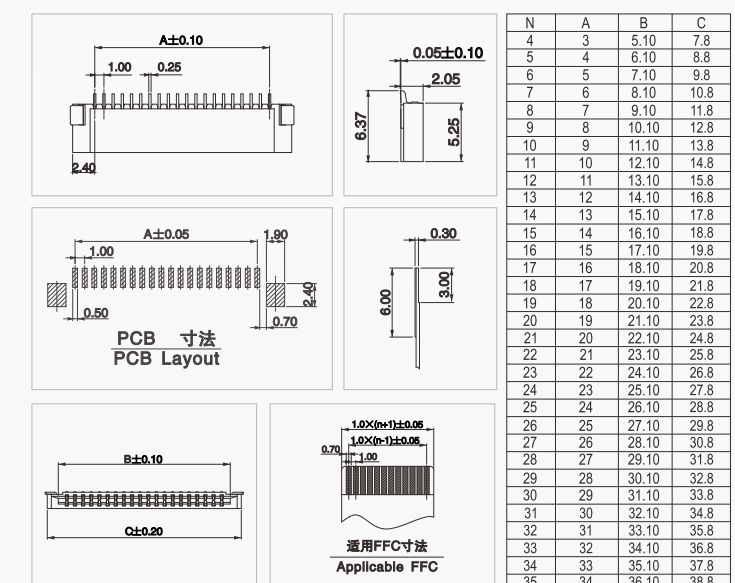
额定电流 Current rating: 0.4A
 额定电压 Voltage rating: 50V
 耐压值 Withstand voltage: 200V AC/minute
 接触电阻 Contact resistance: $\leq 20m\Omega$
 绝缘电阻 Insulation resistance: 500M Ω
 工作温度 Working temperature: -25 $^{\circ}C$ ~+80 $^{\circ}C$

材料 MATERIAL

塑料材质 Plastic Material: Nylon46, PA9T/LCP, UL94V-0
 端子材质 Terminal Material: 磷青铜phosphor Bronze, 镀锡Tin plating
 焊片材质 Solder tab Material: 磷青铜phosphor ronzze, 镀锡Tin plating

包装方式 PACKAGE

编带包装 Tape and Reel Package
 管装 Pipe Package

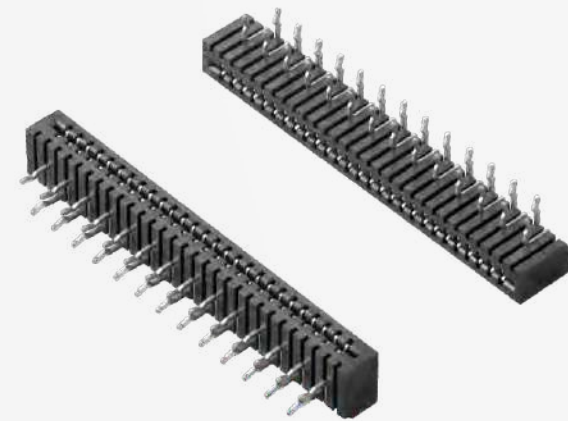


FPC 系列

FPC 线对板连接器

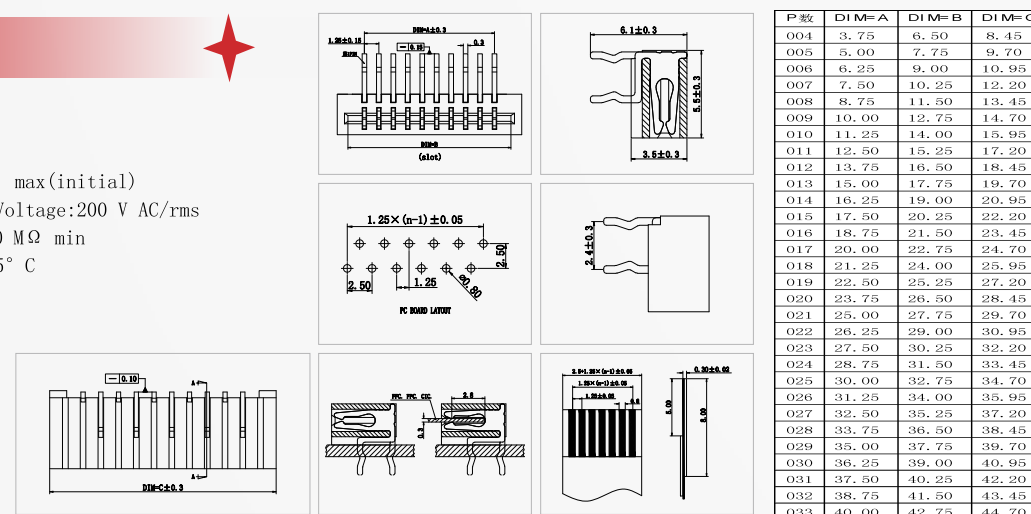
FPC WIRE TO BOARD CONNECTOR

FPC 1.25mm H3.5弯插双面接正位

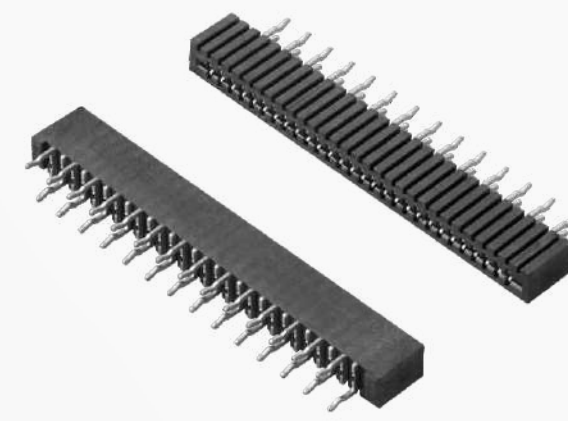


Electrical

Voltage:50 V AC(rms)/DC
 Current:1.0 A AC(rms)/DC
 Contact Resistance:40 mΩ max(initial)
 Dielectric Withstanding Voltage:200 V AC/rms
 Insulation Resistance:800 MΩ min
 Operating Temp:-40° C~+85° C

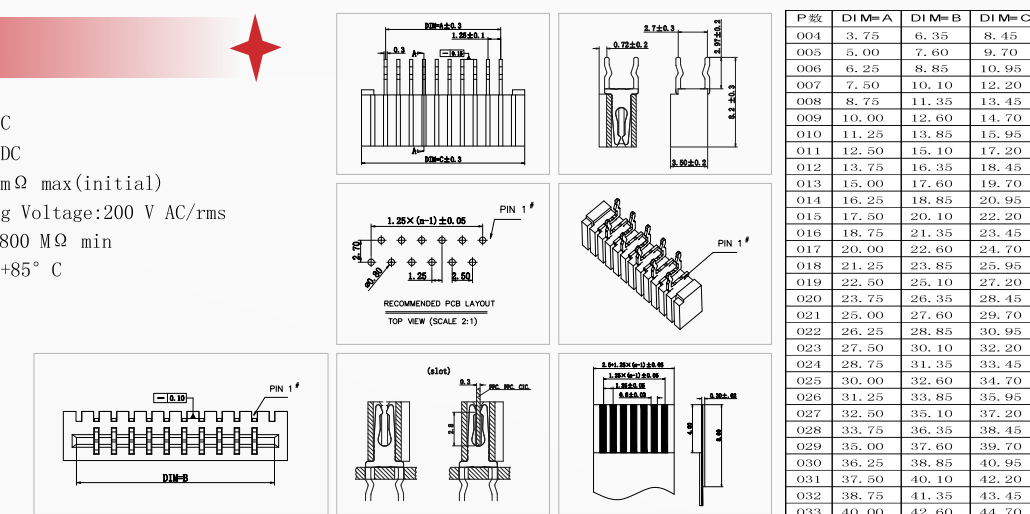


FPC 1.25mm H3.5直插双面接

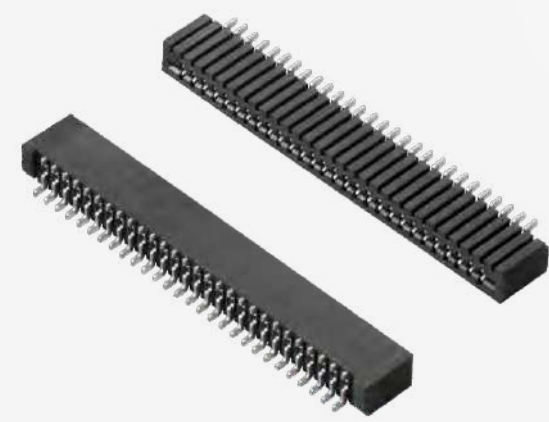


Electrical

Voltage:50 V AC(rms)/DC
 Current:1.0 A AC(rms)/DC
 Contact Resistance:40 mΩ max(initial)
 Dielectric Withstanding Voltage:200 V AC/rms
 Insulation Resistance:800 MΩ min
 Operating Temp:-40° C~+85° C

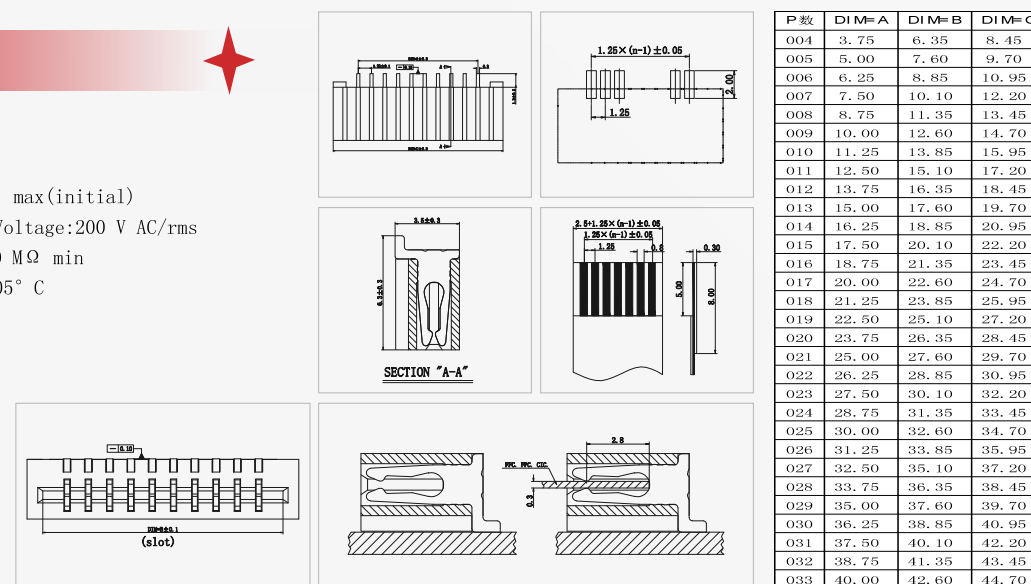


FPC 1.25mm H3.5卧贴双面接



Electrical

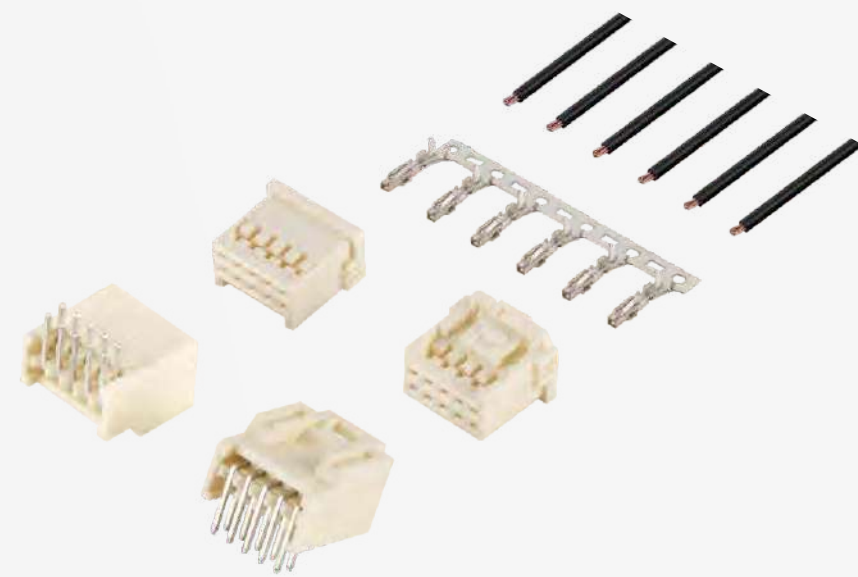
Voltage:50 V AC(rms)/DC
 Current:0.5 A AC(rms)/DC
 Contact Resistance:40 mΩ max(initial)
 Dielectric Withstanding Voltage:200 V AC/rms
 Insulation Resistance:800 MΩ min
 Operating Temp:-40° C~+105° C



插座系列

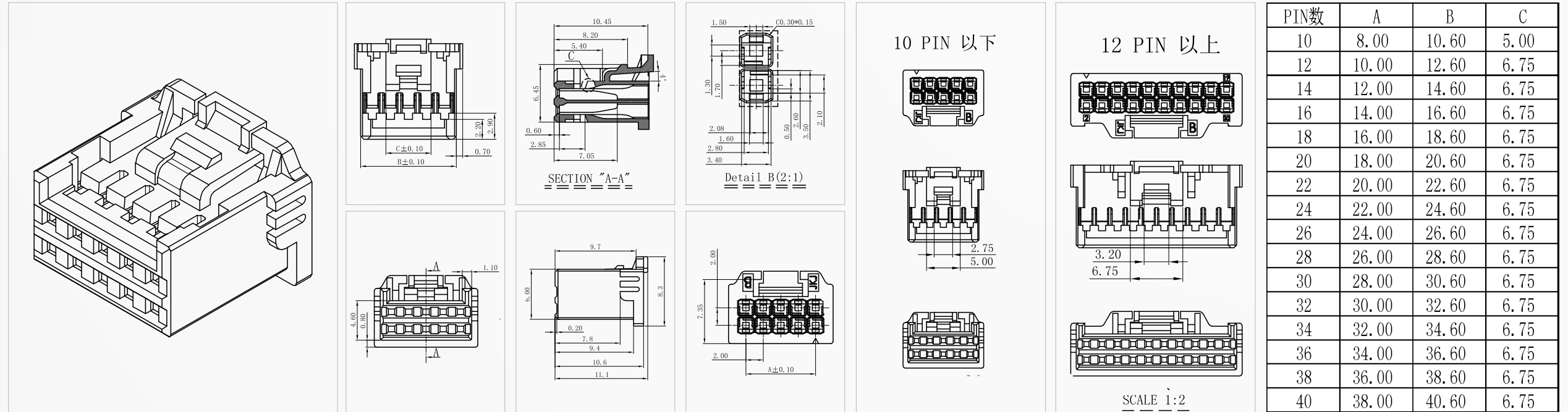
莫士2.0弯脚插座

PH2.0 双排线端塑胶主体



参数

材质: PA66 Gf25,
 颜色: 本色, UL94 V-0
 额定电流: 1.0A AC, DC
 额定电压: 100V AC, DC
 接触阻抗: 20mΩ Max
 耐电压: 800V AC, 1 Minute
 绝缘阻抗: 1000MΩ Min
 温度范围: -40°C ~ +105°C

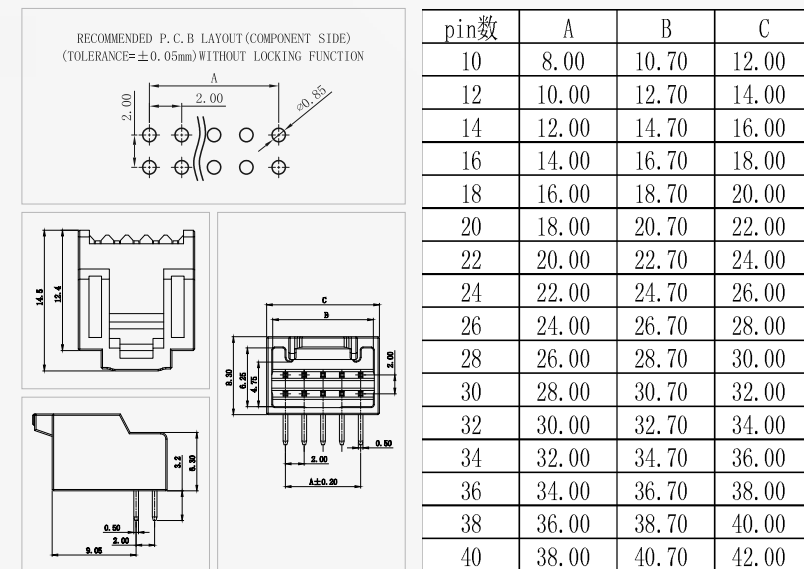


莫士2.0弯脚插座 成品图-Model

PH2.0 双排线端压线母端子

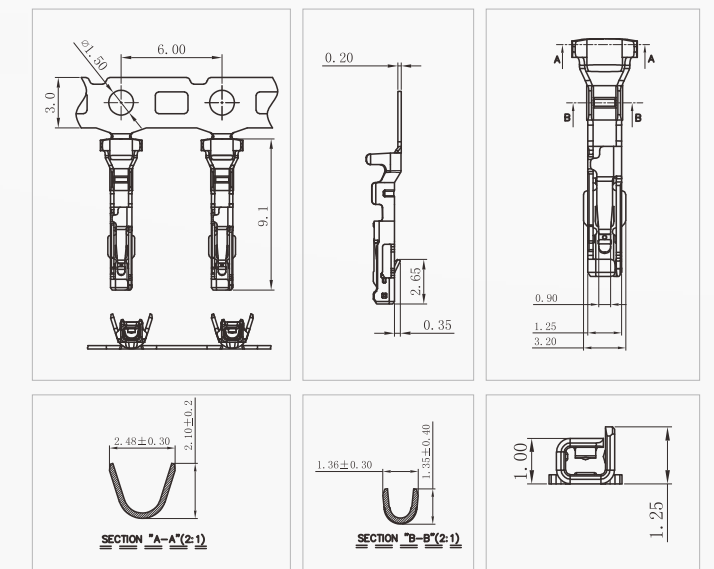
参数

胶芯: PA66 Gf25,
 颜色: 本色, UL94 V-0
 端子: H65, 镍底30u"Min., 雾锡100uMin
 额定电流: 1.0A AC, DC
 额定电压: 100V AC, DC
 接触阻抗: 20mΩ Max
 耐电压: 800V AC, 1 Minute
 绝缘阻抗: 1000MΩ Min
 温度范围: -40°C ~ +105°C



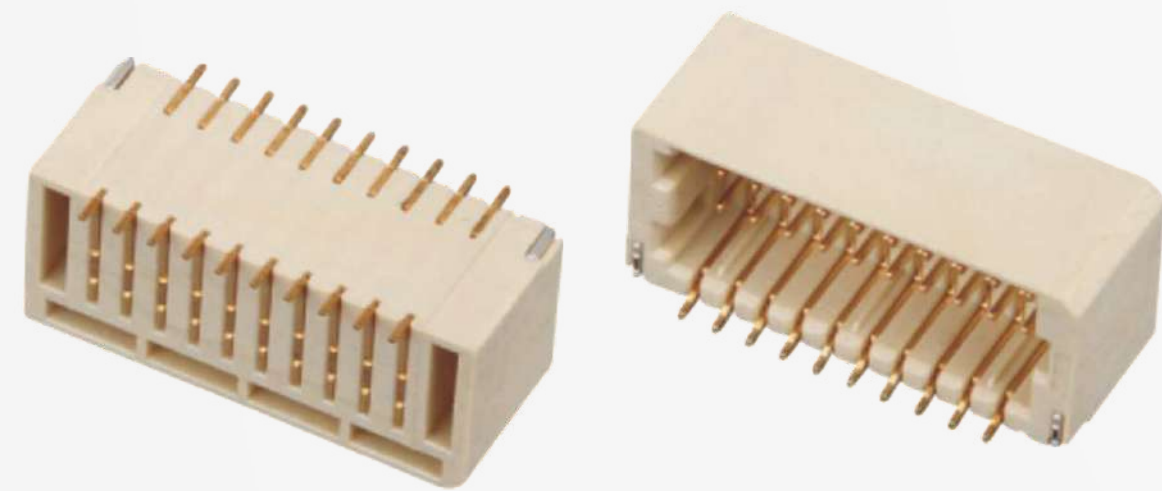
参数

材质: CuSn
 电镀: 镍30u"Min, 亮锡80u"Min
 额定电流: 1.0A AC, DC
 额定电压: 100V AC, DC
 接触阻抗: 20mΩ Max.
 耐电压: 800V AC, 1 Minute
 绝缘阻抗: 1000MΩ Min.
 温度范围: -40°C ~ +105°C
 压接范围: AWG#26~28
 适用电线范围: 0.079~0.136mm²
 外形: ODD0.85~1.4mm²

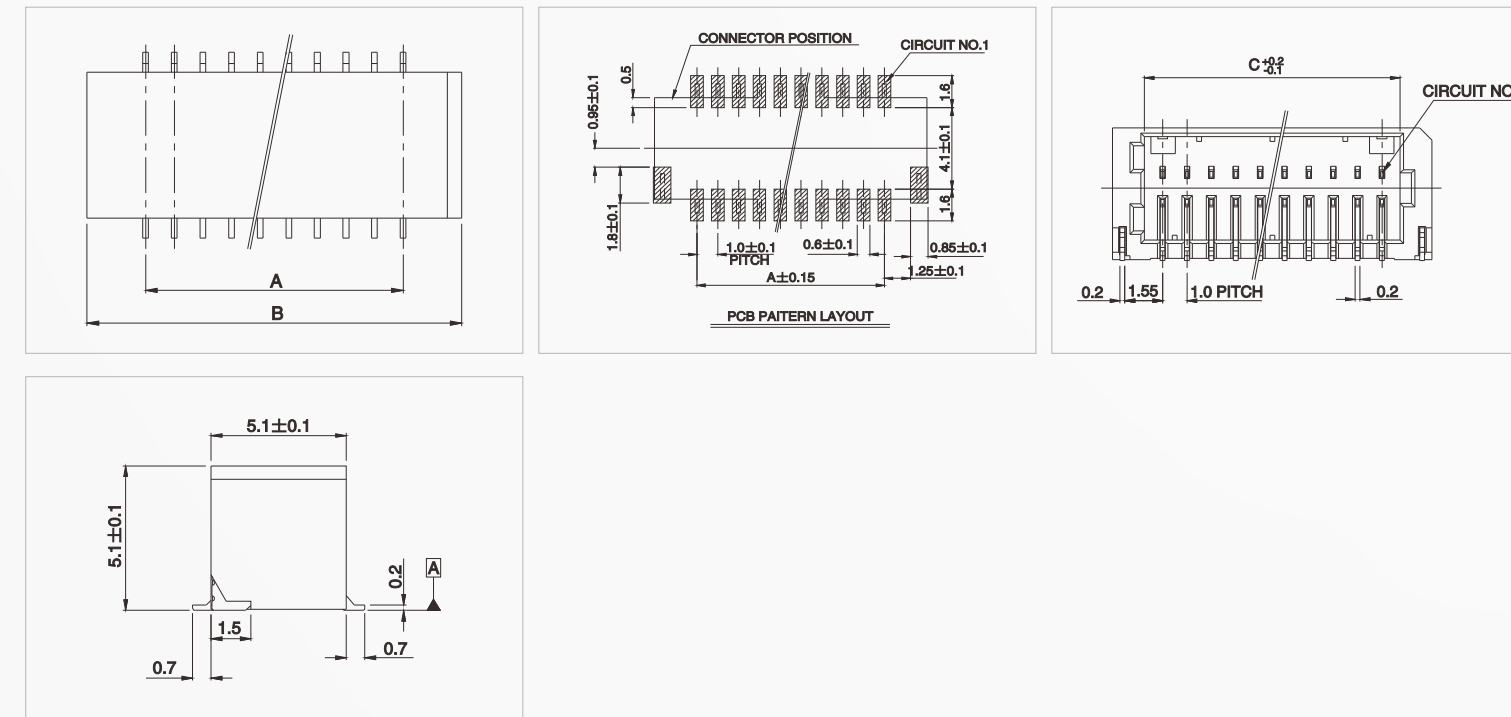


线对板系列

1.0 线对板卧贴母座H=5.4



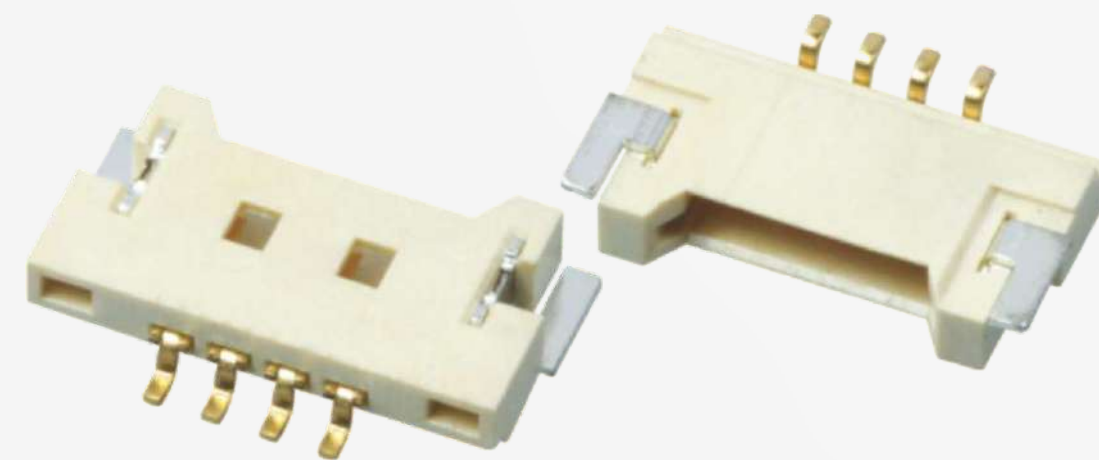
1.0线对板卧贴母座H=5.4



P/N	CKTS	DIMA	DIMB	DIMC
3003A0-006-3G1	6	2.00	6.10	3.40
3003A0-008-3G1	8	3.00	7.10	4.40
3003A0-010-3G1	10	4.00	8.10	5.40
3003A0-012-3G1	12	5.00	9.10	6.40
3003A0-014-3G1	14	6.00	10.10	7.40
3003A0-016-3G1	16	7.00	11.10	8.40
3003A0-018-3G1	18	8.00	12.10	9.40
3003A0-020-3G1	20	9.00	13.10	10.40
3003A0-022-3G1	22	10.00	14.10	11.40
3003A0-024-3G1	24	11.00	15.10	12.40
3003A0-026-3G1	26	12.00	16.10	13.40
3003A0-028-3G1	28	13.00	17.10	14.40
3003A0-030-3G1	30	14.00	18.10	15.40
3003A0-032-3G1	32	15.00	19.10	16.40
3003A0-034-3G1	34	16.00	20.10	17.40
3003A0-036-3G1	36	17.00	21.10	18.40
3003A0-038-3G1	38	18.00	22.10	19.40
3003A0-040-3G1	40	19.00	23.10	20.40
3003A0-042-3G1	42	20.00	24.10	21.40
3003A0-044-3G1	44	21.00	25.10	22.40
3003A0-046-3G1	46	22.00	26.10	23.40
3003A0-048-3G1	48	23.00	27.10	24.40
3003A0-050-3G1	50	24.00	28.10	25.40

针座系列

1.0 线对板卧贴母座H=5.4



1.25 D-4-APWT
1.25mm针座立式卧贴片H=1.85mm

参数

技术参数 SPECIFICATIONS

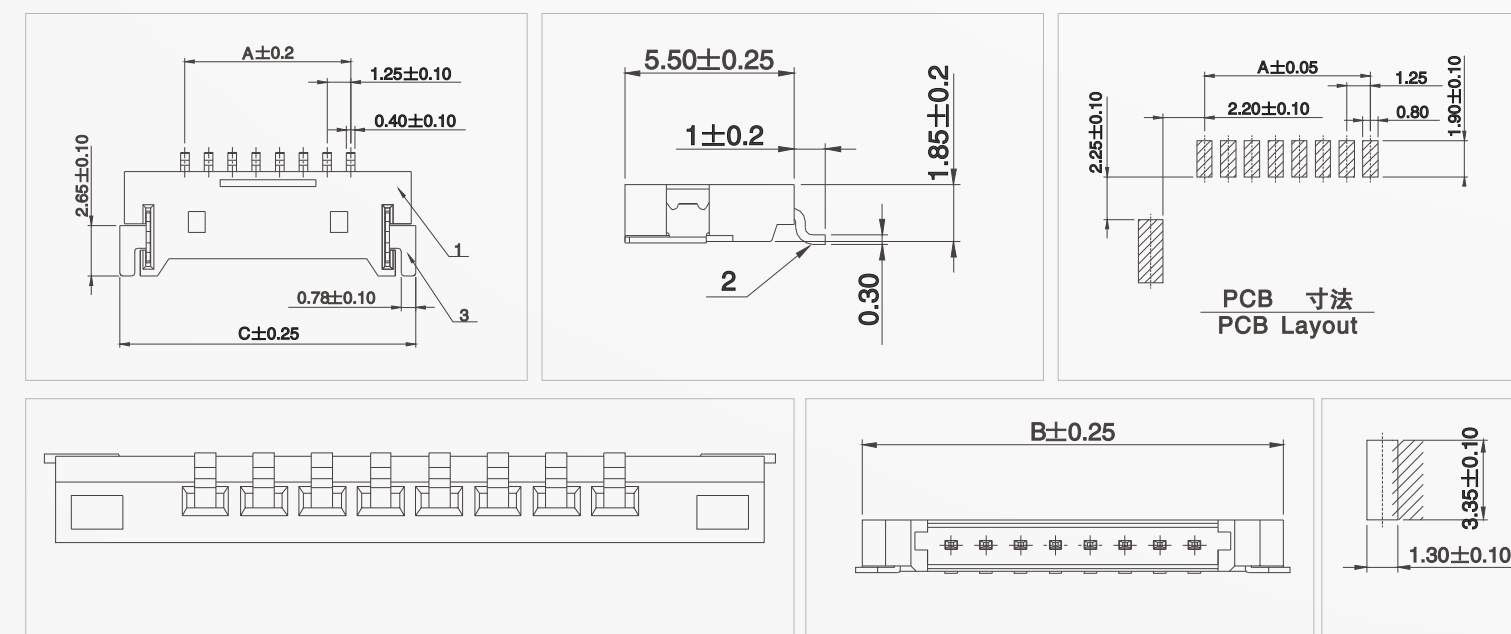
额定电流 Current rating: 0.5A
 额定电压 Voltage rating: 50V
 耐压值 Withstand voltage: 500V AC/minute
 接触电阻 Contact resistance: $\leq 30m\Omega$
 绝缘电阻 Insulation resistance: 800M Ω
 工作温度 Working temperature: -25 $^{\circ}C$ ~ +85 $^{\circ}C$

材料 MATERIAL

塑件材质 Plastic Material: 尼龙 Nylon46, PA9T, 6T LCP, UL94V-0
 端子材质 Terminal Material: 磷青铜phosphor Bronze, 镀锡Tin plating
 焊片材质 Solder tab Material: 磷青铜phosphor bronze, 镀锡Tin plating

包装方式 PACKAGE

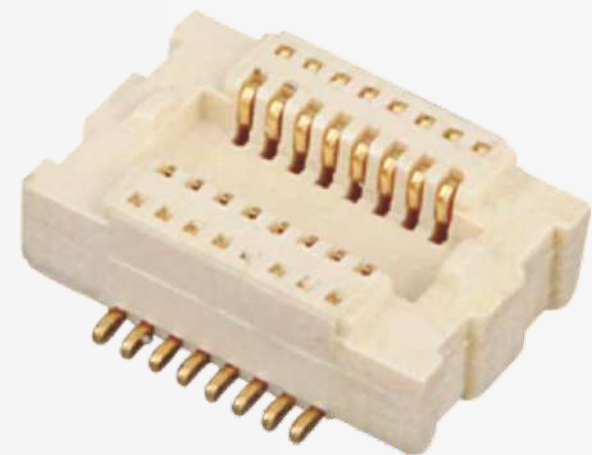
编带包装 Tape and Reel Package
 管装 Pipe Package



N	A	B	C
2	1.25	7.65	8.07
3	2.50	8.90	9.32
4	3.75	10.15	10.57
5	5.00	11.40	11.82
6	6.25	12.65	13.07
7	7.50	13.90	14.32
8	8.75	15.15	15.57
9	10.00	16.40	16.82
10	11.25	17.65	18.07
11	12.50	18.90	19.32
12	13.75	20.15	20.57
14	16.25	22.65	23.07
15	17.50	23.90	24.32
16	18.75	25.15	25.57
20	23.75	30.15	30.57
30	36.25	42.65	43.07

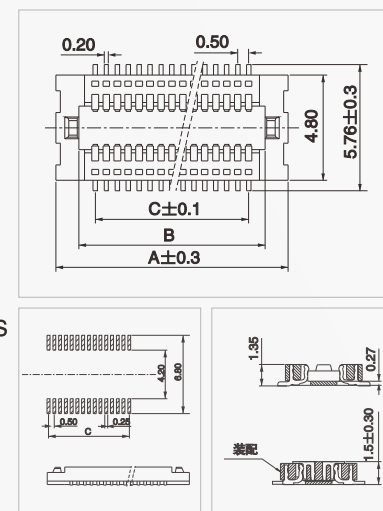
板对系列

0.5BTB 1.5-2.5母无柱



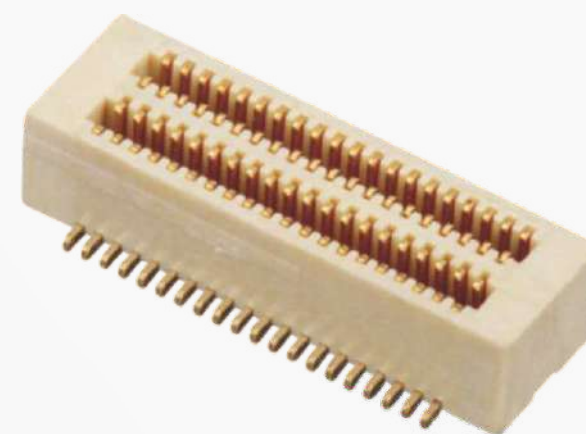
参数

Electrical
 Voltage: 50V AC(rms)/DC
 Current: 0.5A AC(rms)/DC
 Contact Resistance: 40mΩ max(initial)
 Dielectric Withstanding Voltage: 200V AC/rms
 Insulation Resistance: 500MΩ min
 Operating Temp: -25℃~+85℃



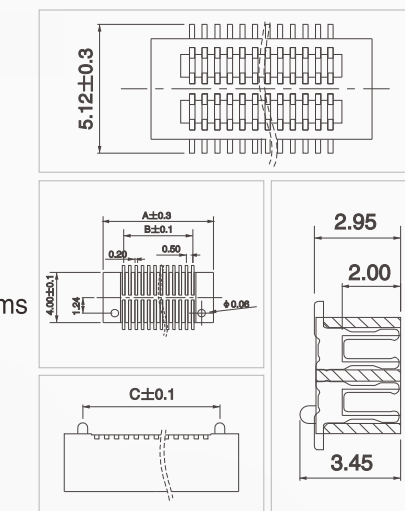
P数	尺寸			P数	尺寸		
	A	B	C		A	B	C
004	5.10	3.00	1.50	033	19.60	17.50	16.00
005	5.60	3.50	2.00	034	20.10	18.00	16.50
006	6.10	4.00	2.50	035	20.60	18.50	17.00
007	6.60	4.50	3.00	036	21.10	19.00	17.50
008	7.10	5.00	3.50	037	21.60	19.50	18.00
009	7.60	5.50	4.00	038	22.10	20.00	18.50
010	8.10	6.00	4.50	039	22.60	20.50	19.00
011	8.60	6.50	5.00	040	23.10	21.00	19.50
012	9.10	7.00	5.50	041	23.60	21.50	20.00
013	9.60	7.50	6.00	042	24.10	22.00	20.50
014	10.10	8.00	6.50	043	24.60	22.50	21.00
015	10.60	8.50	7.00	044	25.10	23.00	21.50
016	11.10	9.00	7.50	045	25.60	23.50	22.00
017	11.60	9.50	8.00	046	26.10	24.00	22.50
018	12.10	10.00	8.50	047	26.60	24.50	23.00
019	12.60	10.50	9.00	048	27.10	25.00	23.50
020	13.10	11.00	9.50	049	27.60	25.50	24.00
021	13.60	11.50	10.00	050	28.10	26.00	24.50
022	14.10	12.00	10.50	051	28.60	26.50	25.00
023	14.60	12.50	11.00	052	29.10	27.00	25.50
024	15.10	13.00	11.50	053	29.60	27.50	26.00
025	15.60	13.50	12.00	054	30.10	28.00	26.50
026	16.10	14.00	12.50	055	30.60	28.50	27.00
027	16.60	14.50	13.00				
028	17.10	15.00	13.50				
029	17.60	15.50	14.00				
030	18.10	16.00	14.50				
031	18.60	16.50	15.00				
032	19.10	17.00	15.50				

0.5BTB 4.0-5.0母座大柱



参数

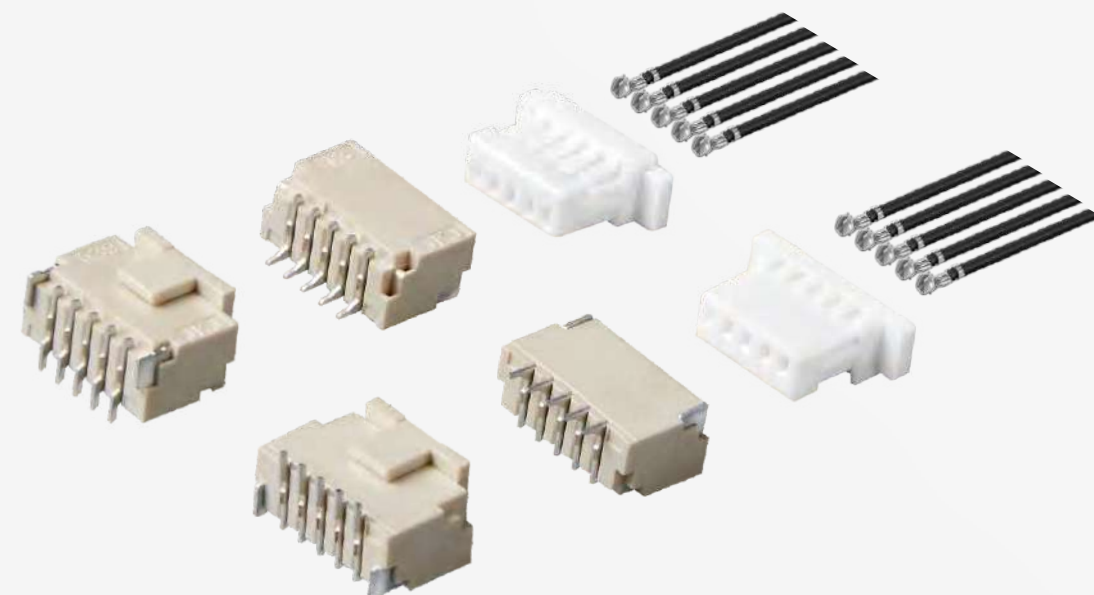
Electrical
 Voltage: 50V AC(rms)/DC
 Current: 0.5A AC(rms)/DC
 Contact Resistance: 40mΩ max(initial)
 Dielectric Withstanding Voltage: 200V AC/rms
 Insulation Resistance: 500MΩ min
 Operating Temp: -25℃~+85℃



P数	尺寸			P数	尺寸		
	A	B	C		A	B	C
004	5.10	3.00	1.50	033	19.60	17.50	16.00
005	5.60	3.50	2.00	034	20.10	18.00	16.50
006	6.10	4.00	2.50	035	20.60	18.50	17.00
007	6.60	4.50	3.00	036	21.10	19.00	17.50
008	7.10	5.00	3.50	037	21.60	19.50	18.00
009	7.60	5.50	4.00	038	22.10	20.00	18.50
010	8.10	6.00	4.50	039	22.60	20.50	19.00
011	8.60	6.50	5.00	040	23.10	21.00	19.50
012	9.10	7.00	5.50	041	23.60	21.50	20.00
013	9.60	7.50	6.00	042	24.10	22.00	20.50
014	10.10	8.00	6.50	043	24.60	22.50	21.00
015	10.60	8.50	7.00	044	25.10	23.00	21.50
016	11.10	9.00	7.50	045	25.60	23.50	22.00
017	11.60	9.50	8.00	046	26.10	24.00	22.50
018	12.10	10.00	8.50	047	26.60	24.50	23.00
019	12.60	10.50	9.00	048	27.10	25.00	23.50
020	13.10	11.00	9.50	049	27.60	25.50	24.00
021	13.60	11.50	10.00	050	28.10	26.00	24.50
022	14.10	12.00	10.50	051	28.60	26.50	25.00
023	14.60	12.50	11.00	052	29.10	27.00	25.50
024	15.10	13.00	11.50	053	29.60	27.50	26.00
025	15.60	13.50	12.00	054	30.10	28.00	26.50
026	16.10	14.00	12.50	055	30.60	28.50	27.00
027	16.60	14.50	13.00				
028	17.10	15.00	13.50				
029	17.60	15.50	14.00				
030	18.10	16.00	14.50				
031	18.60	16.50	15.00				
032	19.10	17.00	15.50				

JKJ-A1002 SH1.0-NY

间距1.00毫米 线对板连接器
 1.00mm WIRE TO BOAED CONNECTOR



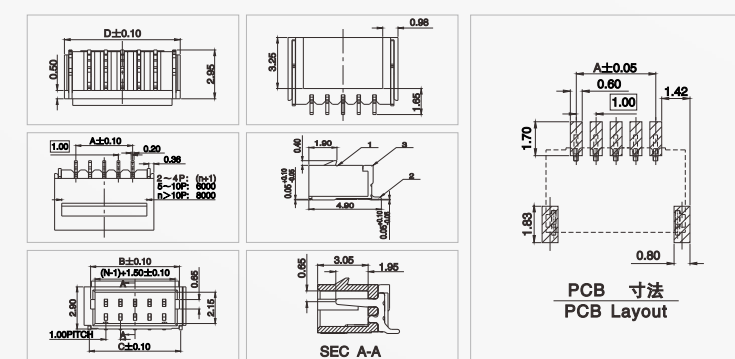
参数

额定电压: 50V AC,DC
 额定电流: 1A AC,DC
 温度范围: -25~85℃
 接触电阻: 20 mΩ Max
 绝缘电阻: 100 MΩ Min
 耐压: 300 V.AC/1min
 适用线规: AWG:32#~28#

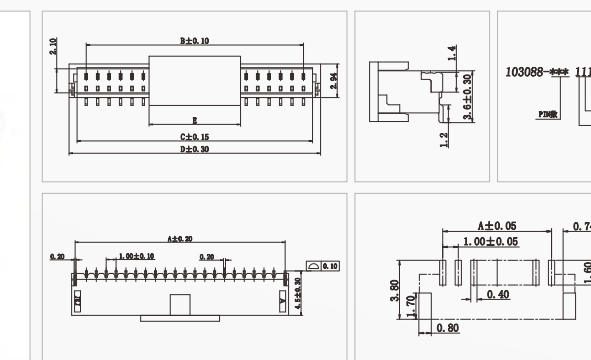
1.00mm 针座卧式贴片



N	A	B	C	D
2	1	3.10	3.25	4
3	2	4.10	4.25	5
4	3	5.10	5.25	6
5	4	6.10	6.25	7
6	5	7.10	7.25	8
7	6	8.10	8.25	9
8	7	9.10	9.25	10
9	8	10.10	10.25	11
10	9	11.10	11.25	12
11	10	12.10	12.25	13
12	11	13.10	13.25	14
13	12	14.10	14.25	15
14	13	15.10	15.25	16
15	14	16.10	16.25	17
16	15	17.10	17.25	18
17	16	18.10	18.25	19
18	17	19.10	19.25	20
19	18	20.10	20.25	21
20	19	21.10	21.25	22
21	20	22.10	22.25	23
22	21	23.10	23.25	24
23	22	24.10	24.25	25
24	23	25.10	25.25	26
25	24	26.10	26.25	27
26	25	27.10	27.25	28
27	26	28.10	28.25	29
28	27	29.10	29.25	30
29	28	30.10	30.25	31
30	29	31.10	31.25	32

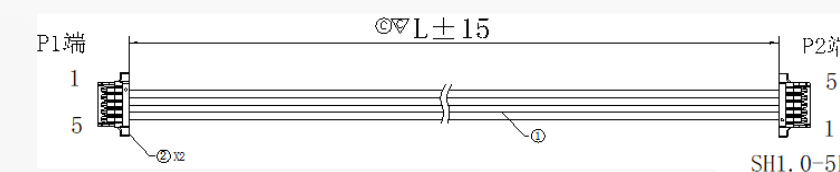


1.0mm 针座立式贴片



No. of Contacts	Dimensions				
	A	B	C	D	E
002	3.3	1.0	2.6	4.0	
003	4.3	2.0	3.6	5.0	
004	5.3	3.0	4.6	6.0	5.00
005	6.3	4.0	5.6	7.0	5.00
006	7.3	5.0	6.6	8.0	5.00
007	8.3	6.0	7.6	9.0	5.00
008	9.3	7.0	8.6	10.0	5.00
009	10.3	8.0	9.6	11.0	5.00
010	11.3	9.0	10.6	12.0	5.00
011	12.3	10.0	11.6	13.0	5.00
012	13.3	11.0	12.6	14.0	5.00
013	14.3	12.0	13.6	15.0	5.00
014	15.3	13.0	14.6	16.0	5.00
015	16.3	14.0	15.6	17.0	5.00
016	17.3	15.0	16.6	18.0	5.00
017	18.3	16.0	17.6	19.0	5.00
018	19.3	17.0	18.6	20.0	5.00
019	20.3	18.0	19.6	21.0	5.00
020	21.3	19.0	20.6	22.0	5.00

间距1.0mm配套线束



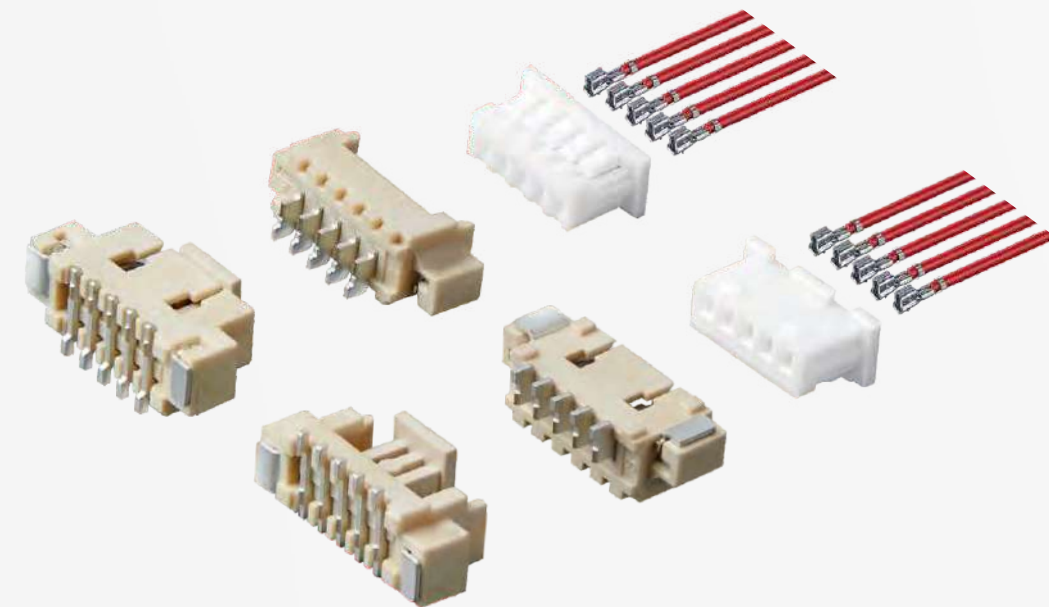
备注: 线束产品、胶壳PIN数线材型号、产品长度等均可调。

测试要求

- 测试导通阻抗小于3欧姆
- 短路判定20千欧姆
- 在DC=300V下, 绝缘阻抗不小于5兆欧姆
- 标识“◎▽”为重点管控尺寸

JKJ-A1251 1.25-NY

间距1.25毫米 线对板连接器
1.25mm WIRE TO BOAED CONNECTOR



参数

额定电压: 50V AC,DC
 额定电流: 1A AC,DC
 温度范围: -25~85℃
 接触电阻: 20 mΩ Max
 绝缘电阻: 100 MΩ Min
 耐压: 300 V.AC/1min
 适用线规: AWG:32#~28#
 系列产品: GHR1.25-NY

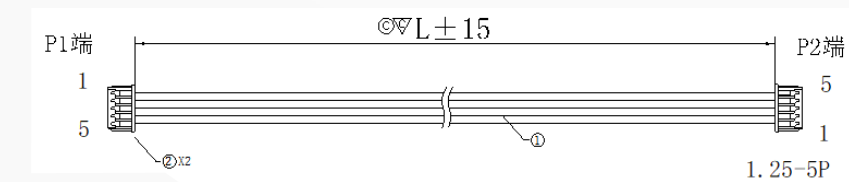
1.25mm 针座卧式贴片

P数	DIM=A	DIM=B	DIM=C
002	1.25		7.40
003	2.50		8.65
004	3.75	2.50	9.90
005	5.00	3.75	11.15
006	6.25	5.00	12.40
007	7.50	6.25	13.65
008	8.75	7.50	14.90
009	10.00	8.75	16.15
010	11.25	10.00	17.40
011	12.50	11.25	18.65
012	13.75	12.50	19.90
013	15.00	13.75	21.15
014	16.25	15.00	22.40
015	17.50	16.25	23.65
016	18.75	17.50	24.90
017	20.00	18.75	26.15
018	21.25	20.00	27.40
019	22.50	21.25	28.65
020	23.75	22.50	29.90

1.25mm 针座立式贴片

P数	DIM=A	DIM=B	DIM=C	DIM=D	DIM=E
002	1.25		7.12	3.20	
003	2.50		8.37	4.45	
004	3.75	2.50	9.62	5.70	3.5
005	5.00	3.75	10.87	6.95	
006	6.25	5.00	12.12	8.20	
007	7.50	6.25	13.37	9.45	
008	8.75	7.50	14.62	10.70	
009	10.00	8.75	15.87	11.95	
010	11.25	10.00	17.12	13.20	
011	12.50	11.25	18.37	14.45	
012	13.75	12.50	19.62	15.70	
013	15.00	13.75	20.87	16.95	7.9
014	16.25	15.00	22.12	18.20	
015	17.50	16.25	23.37	19.45	
016	18.75	17.50	24.62	20.70	
017	20.00	18.75	25.87	21.95	
018	21.25	20.00	27.12	23.20	
019	22.50	21.25	28.37	24.45	
020	23.75	22.50	29.62	25.70	

间距1.25mm配套线束



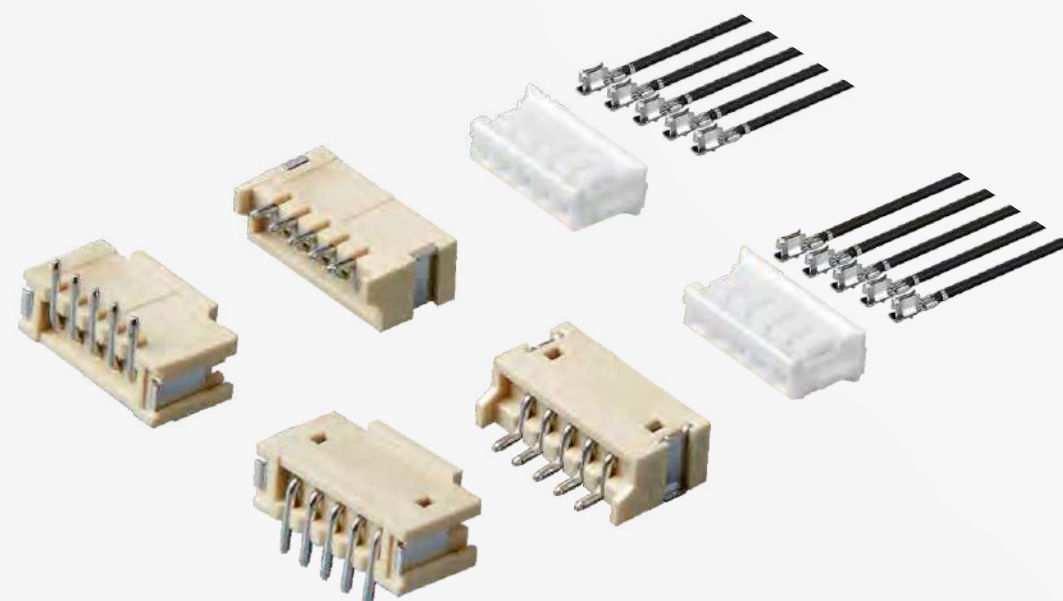
备注: 线束产品、胶壳PIN数、线材型号、产品长度等均可定制。

测试要求

- 测试导通阻抗小于3欧姆
- 短路判定20千欧姆
- 在DC=300V下 绝缘阻抗不小于5兆欧姆
- 标识 "◎▽" 为重点管控尺寸

JKJ-A1501 ZH1.5-NY

间距1.50毫米 线对板连接器
1.50mm WIRE TO BOAED CONNECTOR



参数

额定电压: 50V AC,DC
 额定电流: 1A AC,DC
 温度范围: -25~85℃
 接触电阻: 20 mΩ Max
 绝缘电阻: 100 MΩ Min
 耐压: 300 V.AC/1min
 适用线规: AWG:30#~26#
 系列产品: ZHB1.5-NY 带扣

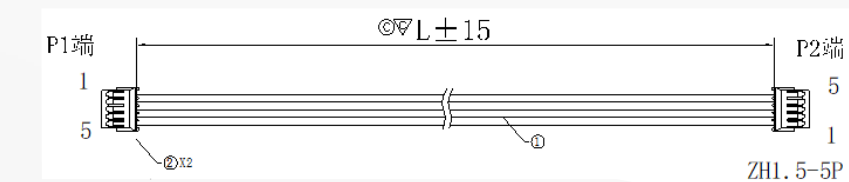
1.50mm 针座卧式贴片

No. of Contacts (n)	Dimensions		
	A	B	C
002	1.5	2.9	6.1
003	3.0	4.4	7.6
004	4.5	5.9	9.1
005	6.0	7.4	10.6
006	7.5	8.9	12.1
007	9.0	10.4	13.6
008	10.5	11.9	15.1
009	12.0	13.4	16.6
010	13.5	14.9	18.1
011	15.0	16.4	19.6
012	16.5	17.9	21.1
013	18.0	19.4	22.6
014	19.5	20.9	24.1
015	21.0	22.4	25.6
016	22.5	23.9	27.1
017	24.0	25.4	28.6
018	25.5	26.9	30.1
019	27.0	28.4	31.6
020	28.5	29.9	33.1

1.50mm 针座立式贴片

No. of Contacts (n)	Dimensions			
	A	B	C	D
2	1.50	3.00	6.00	5.91
3	3.00	5.10	7.50	6.44
4	4.50	6.60	9.00	7.97
5	6.00	8.10	10.50	9.50
6	7.50	9.60	12.00	10.94
7	9.00	11.10	13.50	12.44
8	10.50	12.60	15.00	13.94
9	12.00	14.10	16.50	15.44
10	13.50	15.60	18.00	16.94
11	15.00	17.10	19.50	18.44
12	16.50	18.60	21.00	19.94
13	18.00	20.10	22.50	21.44
14	19.50	21.60	24.00	22.94
15	21.00	23.10	25.50	24.44
16	22.50	24.60	27.00	25.94
17	24.00	26.10	28.50	27.44
18	25.50	27.60	30.00	28.94
19	27.00	29.10	31.50	30.44
20	28.50	30.60	33.00	31.94

间距1.50mm配套线束



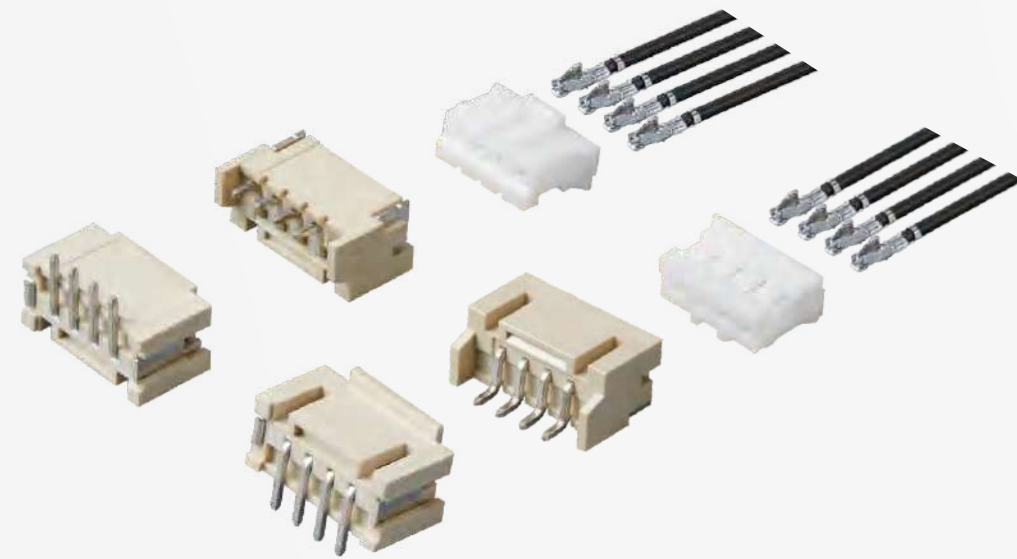
备注: 线束产品、胶壳PIN数、线材型号、产品长度等均可定制。

测试要求

- 测试导通阻抗小于3欧姆
- 短路判定20千欧姆
- 在DC=300V下, 绝缘阻抗不小于5兆欧姆
- 标识 "◎▽" 为重点管控尺寸

JKJ-A2001 PH2.0-NY

间距2.00毫米 线对板连接器
2.00mm WIRE TO BOAED CONNECTOR



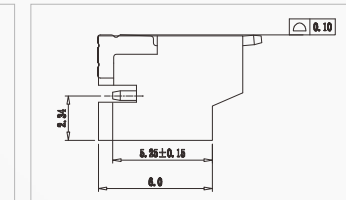
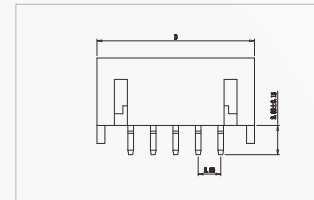
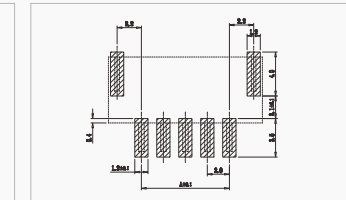
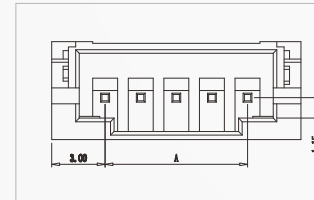
参数

额定电压: 50V AC,DC
 额定电流: 1A AC,DC
 温度范围: -25~85 °C
 接触电阻: 20 mΩ Max
 绝缘电阻: 100 MΩ Min
 耐压: 300 V.AC/1min
 适用线规: AWG:30#~26#
 系列产品: **HY2.0-NY 带扣**、**PA2.0-NY**
PAB2.0-NY 带扣

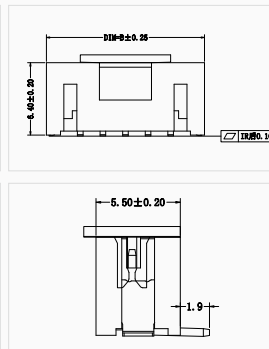
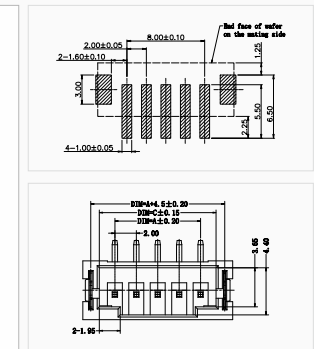
2.00mm 针座卧式贴片



CKT	DimA	DimB	CKT	DimA	DimB
002	2.0	8.0	012	22.0	28.0
003	4.0	10.0	013	24.0	30.0
004	6.0	12.0	014	26.0	32.0
005	8.0	14.0	015	28.0	34.0
006	10.0	16.0	016	30.0	36.0
007	12.0	18.0	017	32.0	38.0
008	14.0	20.0	018	34.0	40.0
009	16.0	22.0	019	36.0	42.0
010	18.0	24.0	020	38.0	44.0
011	20.0	26.0			

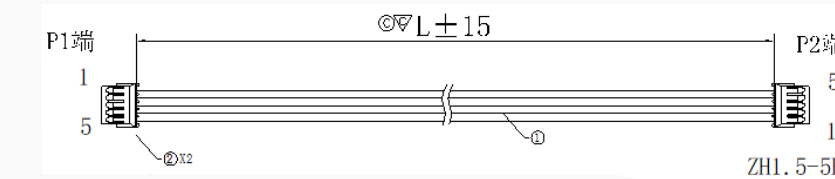


2.00mm 针座立式贴片



PIN数	DIM-A	DIM-B	DIM-C
2	2.00	8.00	4.90
3	4.00	10.00	6.90
4	6.00	12.00	8.90
5	8.00	14.00	10.90
6	10.00	16.00	12.90
7	12.00	18.00	14.90
8	14.00	20.00	16.90
9	16.00	22.00	18.90
10	18.00	24.00	20.90
11	20.00	26.00	22.90
12	22.00	28.00	24.90
13	24.00	30.00	26.90
14	26.00	32.00	28.90
15	28.00	34.00	30.90
16	30.00	36.00	32.90
17	32.00	38.00	34.90
18	34.00	40.00	36.90
19	36.00	42.00	38.90
20	38.00	44.00	40.90

间距2.00mm配套线束



备注: 线束产品、胶壳PIN数、线材型号、产品长度等均可定制。

测试要求

- 测试导通阻抗小于3欧姆
- 短路判定20千欧姆
- 在DC=300V下 绝缘阻抗不小于5兆欧姆
- 标识 "◎▽" 为重点管控尺寸

JKJ-A2504 HA2.5-NY

间距2.50毫米 线对板连接器
2.50mm WIRE TO BOAED CONNECTOR



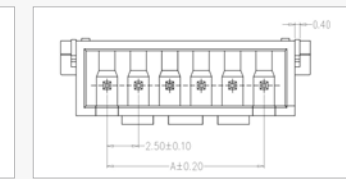
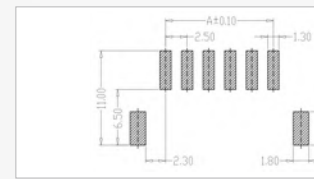
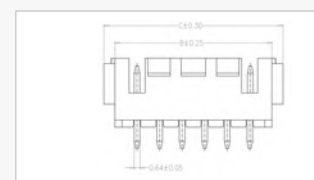
参数

额定电压: 250V AC,DC
 额定电流: 3A AC,DC
 温度范围: -25~85 °C
 接触电阻: 20 mΩ Max
 绝缘电阻: 1000 MΩ Min
 耐压: 500 V.AC/1min
 适用线规: AWG:28#~24#
 系列产品: **XA2.5-NY 带扣**

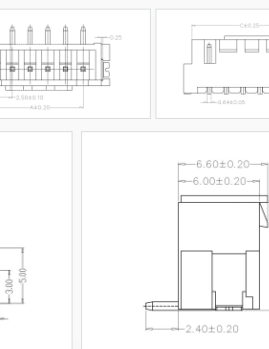
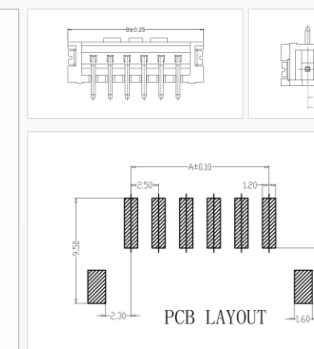
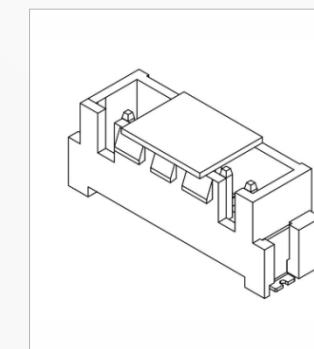
2.50mm 针座卧式贴片



编号	尺寸 (mm)		
	A	B	C
A2504-02AW	2.50	7.50	10.00
A2504-03AW	5.00	10.00	12.50
A2504-04AW	7.50	12.50	15.00
A2504-05AW	10.00	15.00	17.50
A2504-06AW	12.50	17.50	20.00
A2504-07AW	15.00	20.00	22.50
A2504-08AW	17.50	22.50	25.00
A2504-09AW	20.00	25.00	27.50
A2504-10AW	22.50	27.50	30.00
A2504-11AW	25.00	30.00	32.50
A2504-12AW	27.50	32.50	35.00

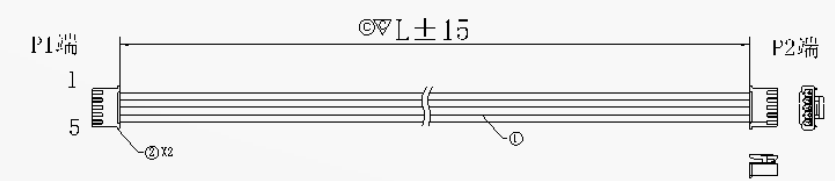


2.50mm 针座立式贴片



编号	尺寸 (mm)		
	A	B	C
A2504-02AB	2.50	10.00	7.50
A2504-03AB	5.00	12.50	10.00
A2504-04AB	7.50	15.00	12.50
A2504-05AB	10.00	17.50	15.00
A2504-06AB	12.50	20.00	17.50
A2504-07AB	15.00	22.50	20.00
A2504-08AB	17.50	25.00	22.50
A2504-09AB	20.00	27.50	25.00
A2504-10AB	22.50	30.00	27.50
A2504-11AB	25.00	32.50	30.00
A2504-12AB	27.50	35.00	32.50
A2504-20AB	47.50	55.00	52.50

间距2.50mm配套线束



备注: 线束产品、胶壳PIN数、线材型号、产品长度等均可定制。

测试要求

- 测试导通阻抗小于3欧姆
- 短路判定20千欧姆
- 在DC=300V下, 绝缘阻抗不小于5兆欧姆
- 标识 "◎▽" 为重点管控尺寸

JKJ-A3961 VH3.96-NY

间距3.96毫米 线对板连接器
3.96mm WIRE TO BOAED CONNECTOR



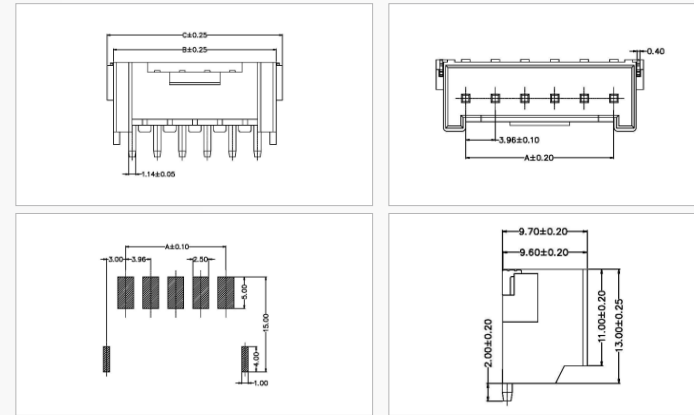
参数

额定电压: 250V AC,DC
 额定电流: 3A AC,DC
 温度范围: -25~85 °C
 接触电阻: 20 mΩ Max
 绝缘电阻: 1000 MΩ Min
 耐压: 500 V.AC/1min
 适用线规: AWG:26#~20#

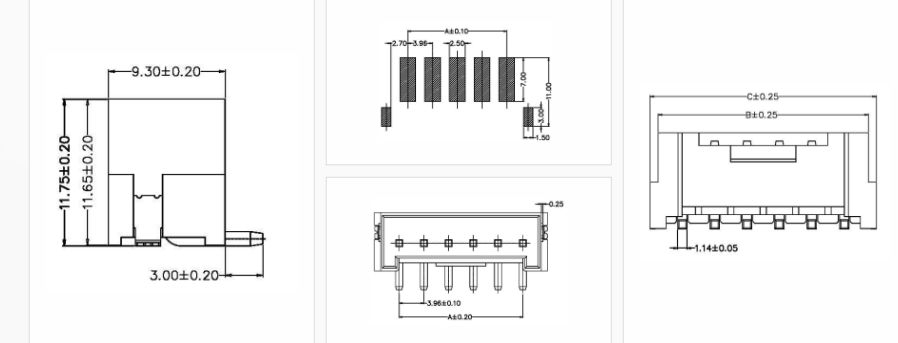
3.96mm 针座卧式贴片



编号	尺寸 (mm)		
	A	B	C
A3961-02AWB	3.96	9.90	11.88
A3961-03AWB	7.92	13.86	15.84
A3961-04AWB	11.88	17.82	19.80
A3961-05AWB	15.84	21.78	23.76
A3961-06AWB	19.80	25.74	27.72
A3961-07AWB	23.76	29.70	31.68
A3961-08AWB	27.72	33.66	35.64
A3961-09AWB	31.68	37.62	39.60
A3961-10AWB	35.64	41.58	43.56
A3961-11AWB	39.60	45.54	47.52
A3961-12AWB	43.56	49.50	51.48

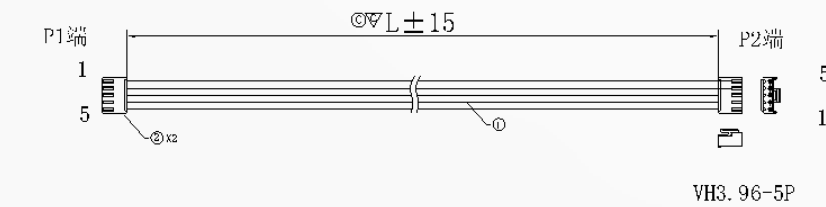


3.96mm 针座立式贴片



编号	尺寸 (mm)		
	A	B	C
A3961-02AB	3.96	9.90	11.88
A3961-03AB	7.92	13.86	15.84
A3961-04AB	11.88	17.82	19.80
A3961-05AB	15.84	21.78	23.76
A3961-06AB	19.80	25.74	27.72
A3961-07AB	23.76	29.70	31.68
A3961-08AB	27.72	33.66	35.64
A3961-09AB	31.68	37.62	39.60
A3961-10AB	35.64	41.58	43.56
A3961-11AB	39.60	45.54	47.52
A3961-12AB	43.56	49.50	51.48

间距3.96mm配套线束



备注: 线束产品、胶壳PIN数、线材型号、产品长度等均可定制。

测试要求

- 测试导通阻抗小于3欧姆
- 短路判定20千欧姆
- 在DC=300V下 绝缘阻抗不小于5兆欧姆
- 标识 "◎▽" 为重点管控尺寸

JKJ-PH2.2-2*NY天籁系列连接器

间距2.2毫米 线对板连接器
2.2mm WIRE TO BOAED CONNECTOR

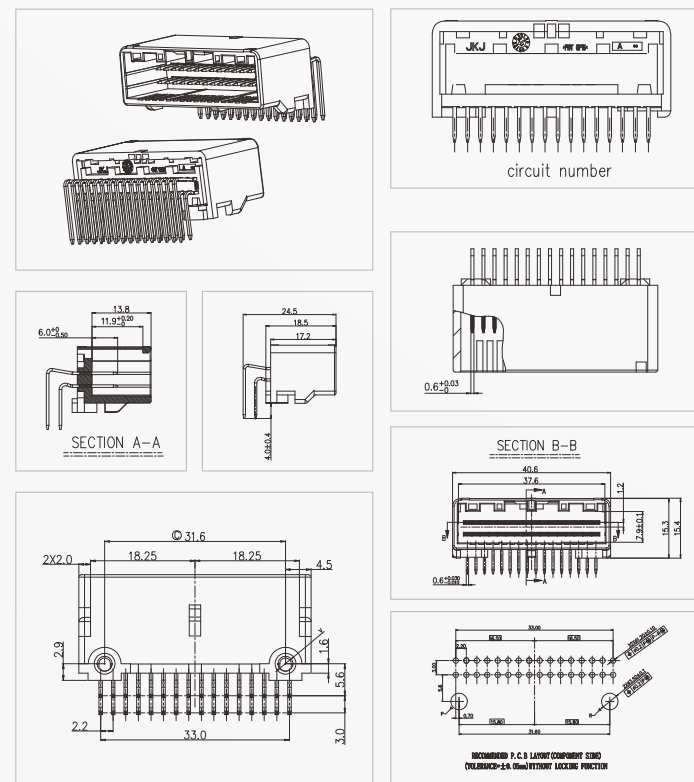


参数

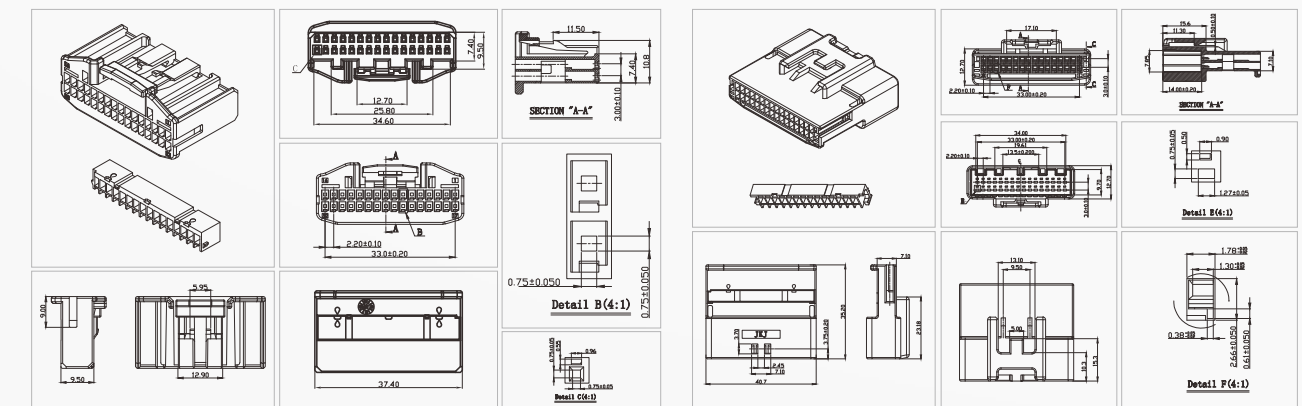
额定电压: 250V AC,DC
 额定电流: 3A AC,DC
 温度范围: -25~85 °C
 接触电阻: 20 mΩ Max
 绝缘电阻: 1000 MΩ Min
 耐压: 500 V.AC/1min
 适用线规: AWG:28#~24#

系列产品: 8P 12P 16P 24P 32P 40P(公、母)

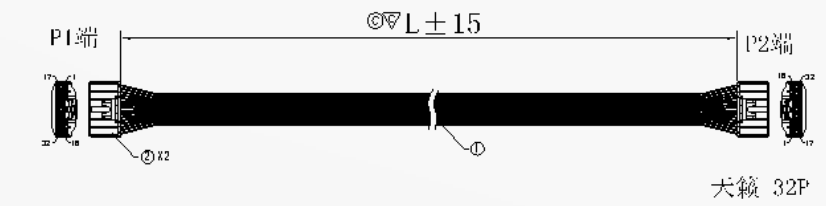
2.2pitch 32P弯插板端连接器



2.2pitch 32P线端公、母胶壳



2.2pitch 天籁系列配套线束



备注: 线束产品、胶壳PIN数、线材型号、产品长度等均可定制。

测试要求

- 测试导通阻抗小于3欧姆
- 短路判定20千欧姆
- 在DC=500V下, 绝缘阻抗不小于5兆欧姆
- 标识 "◎▽" 为重点管控尺寸

线对线系列连接器

线对线连接器
WIRE TO WIRE CONNECTOR

参数

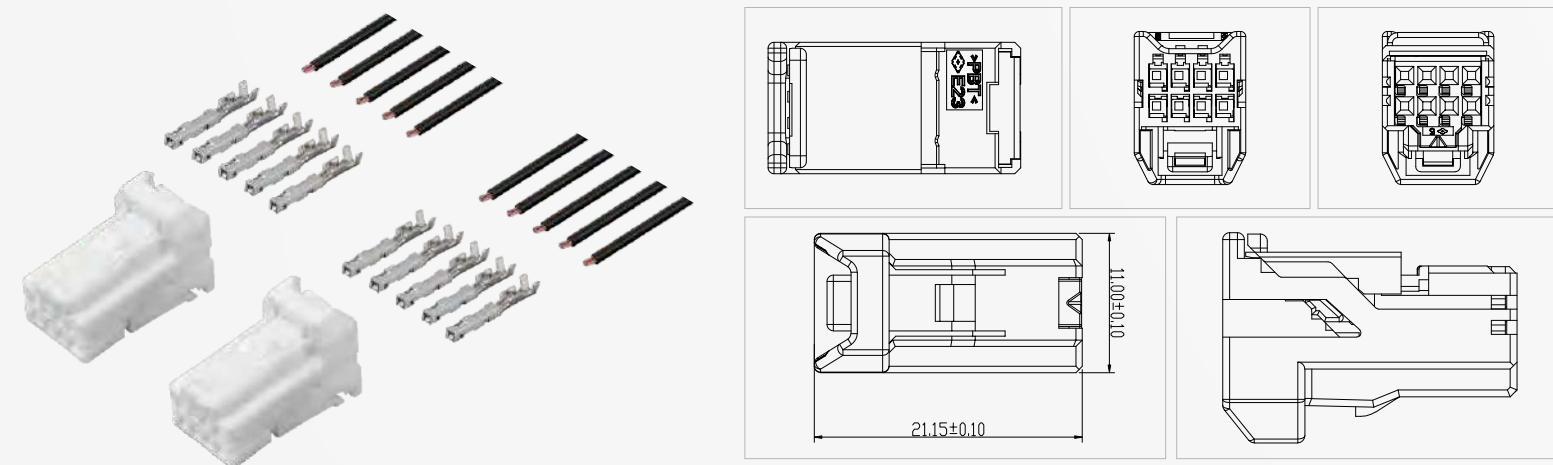
额定电压: 300V AC,DC
额定电流: 3A AC,DC

温度范围: -25~85 °C
接触电阻: 20 mΩ Max

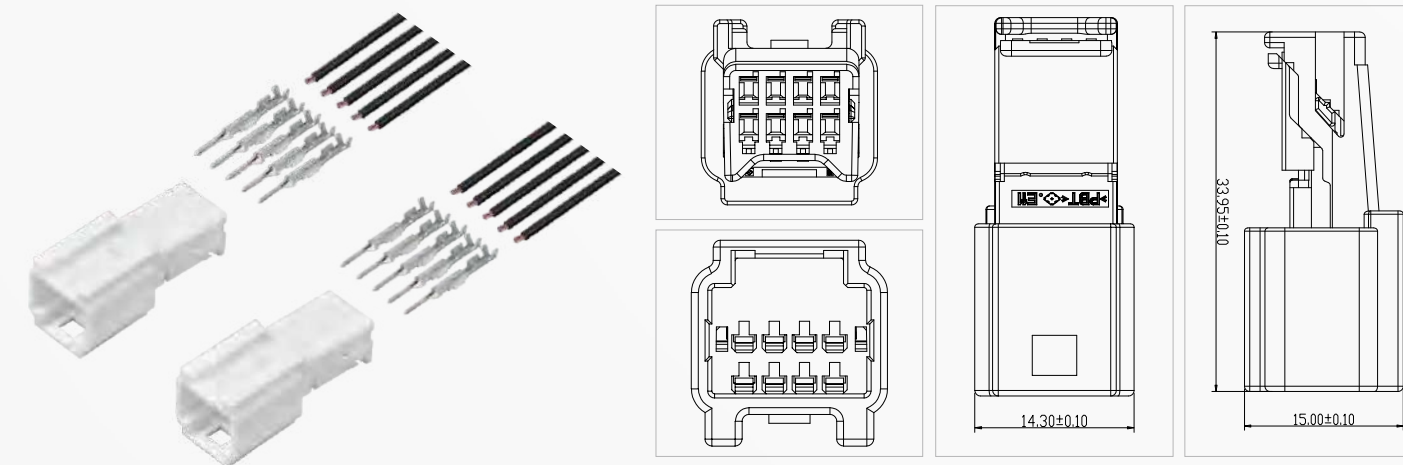
绝缘电阻: 1000 MΩ Min
耐压: 500 V.AC/1min

适用线规: AWG:26#~20#
系列产品: 8P 12P 16P 20P

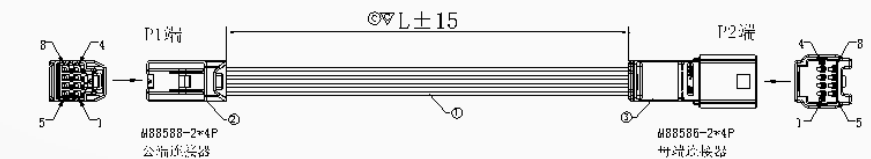
JKJ-M88588-2*4P公端连接器 2.2pitch



JKJ-M88586-2*4P母端连接器 2.2pitch



2.2pitch 2*4P配套线束

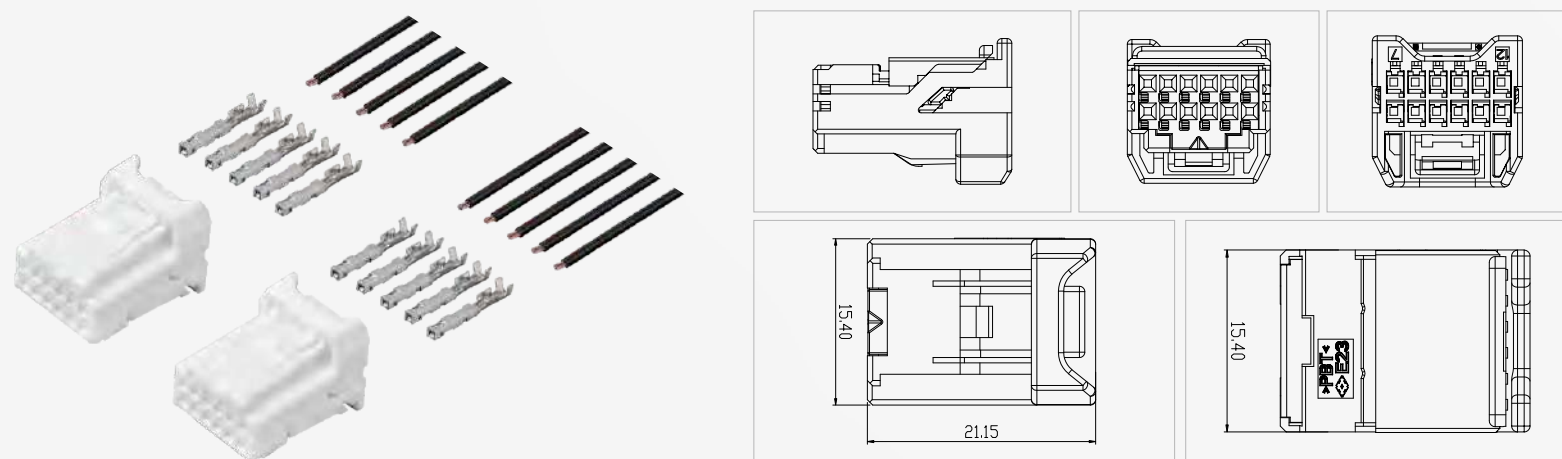


测试要求

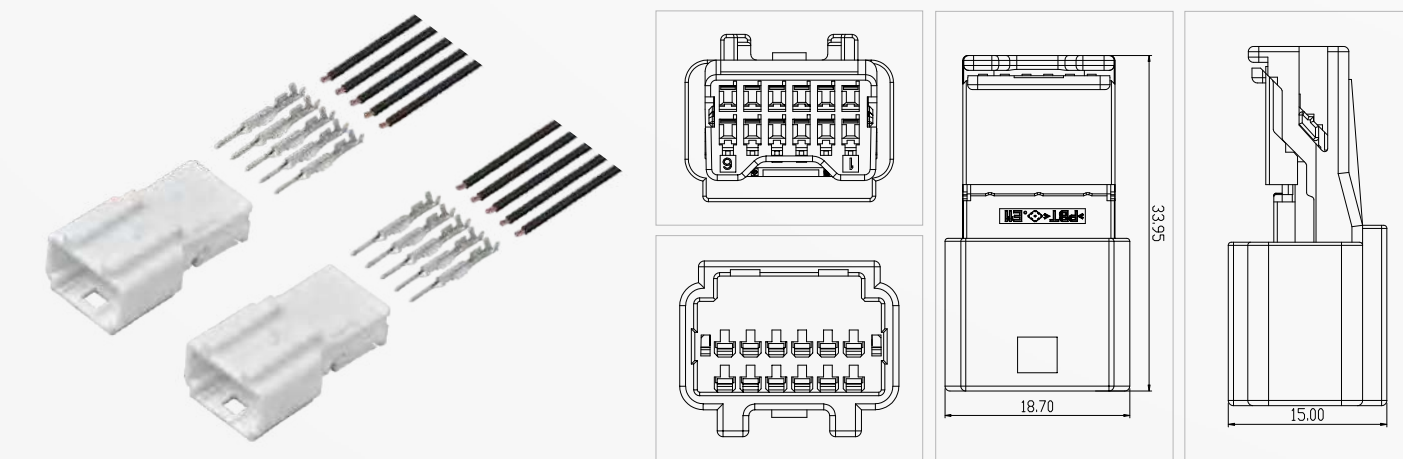
- 测试导通阻抗小于3欧姆
- 在DC=500V下 绝缘阻抗不小于5兆欧姆
- 短路判定20千欧姆
- 标识“ \varnothing ”为重点管控尺寸

备注: 线束产品、线材型号、产品长度等均可定制。

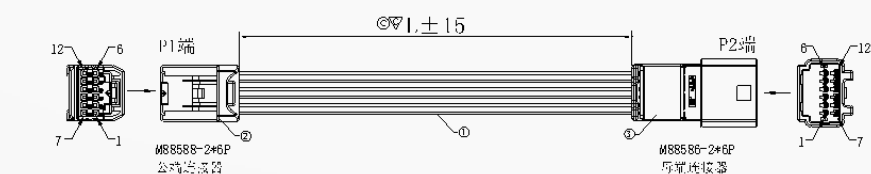
JKJ-M88588-2*6P公端连接器 2.2pitch



JKJ-M88586-2*6P母端连接器 2.2pitch



2.2pitch 2*6P配套线束



测试要求

- 测试导通阻抗小于3欧姆
- 在DC=500V下 绝缘阻抗不小于5兆欧姆
- 短路判定20千欧姆
- 标识“ \varnothing ”为重点管控尺寸

备注: 线束产品、线材型号、产品长度等均可定制。

线对线系列连接器

线对线连接器
WIRE TO WIRE CONNECTOR

参数

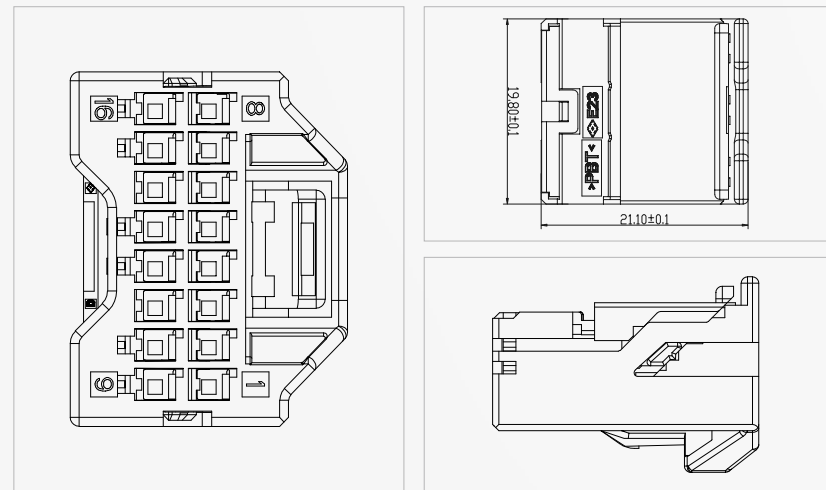
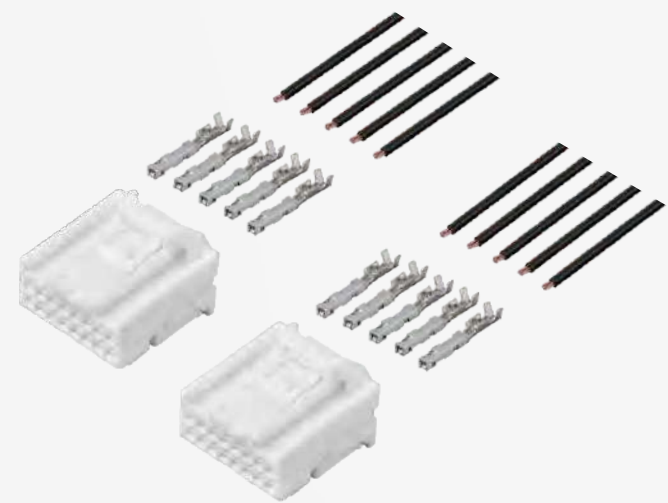
额定电压: 300V AC,DC
额定电流: 3A AC,DC

温度范围: -25~85 °C
接触电阻: 20 mΩ Max

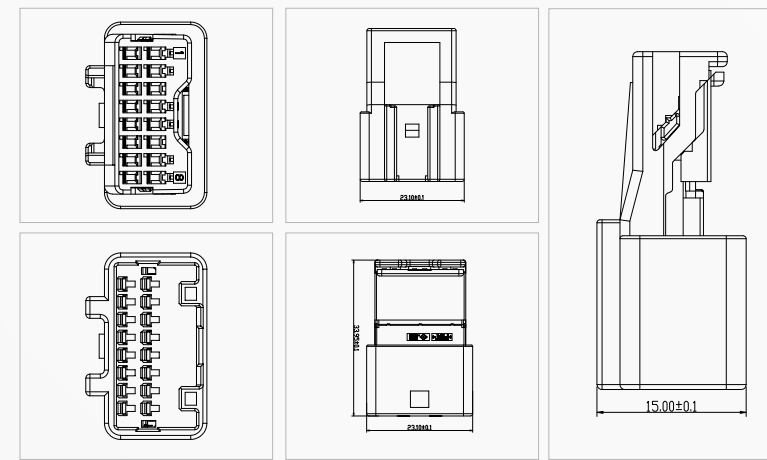
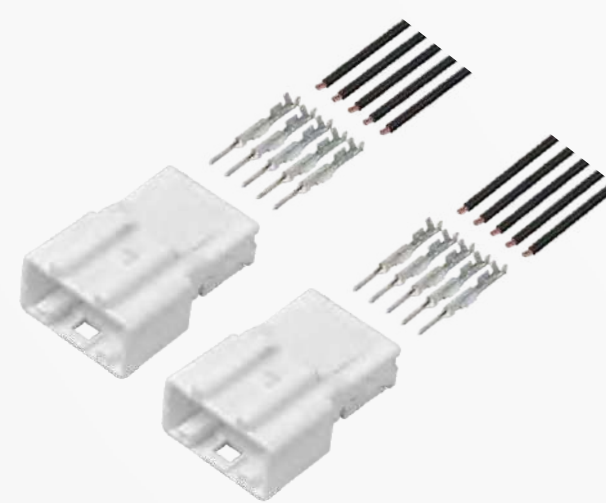
绝缘电阻: 1000 MΩ Min
耐压: 500 V.AC/1min

适用线规: AWG:26#~20#
系列产品: 8P 12P 16P 20P

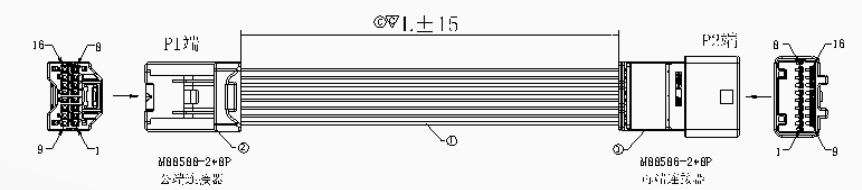
JKJ-M88588-2*8P公端连接器 2.2pitch



JKJ-M88586-2*8P母端连接器 2.2pitch



2.2pitch 2*8P配套线束

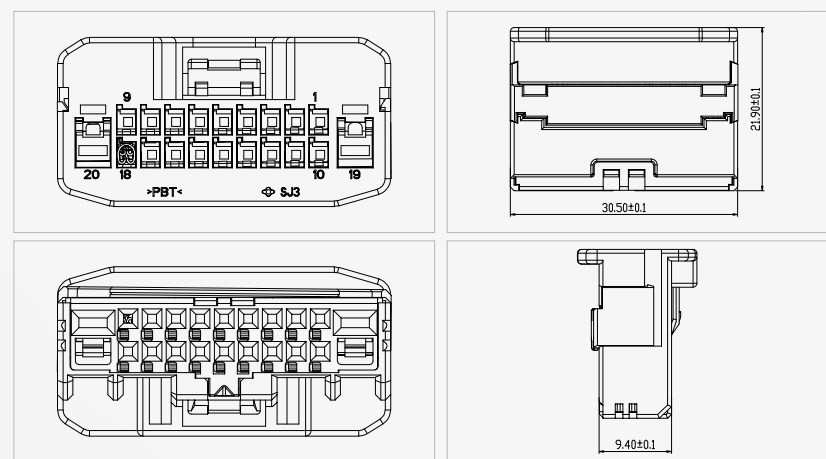


测试要求

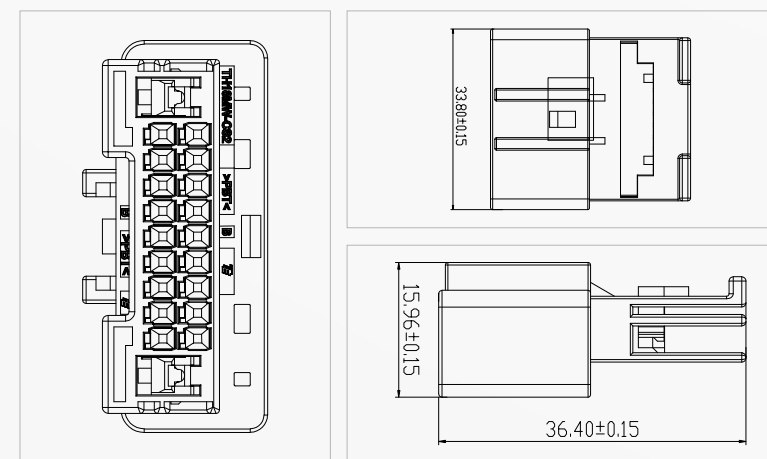
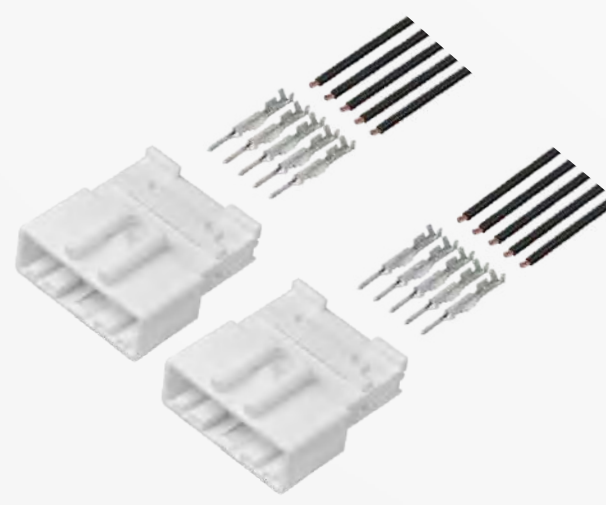
- 测试导通阻抗小于3欧姆
- 短路判定20千欧姆
- 在DC=500V下 绝缘阻抗不小于5兆欧姆
- 标识“◎▽”为重点管控尺寸

备注: 线束产品、线材型号、产品长度等均可定制。

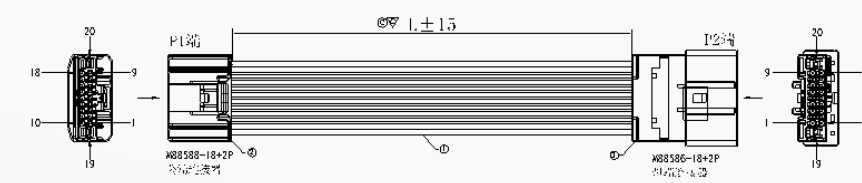
JKJ-M88588-18+2P公端连接器 2.2pitch



JKJ-M88586-18+2P母端连接器 2.2pitch



2.2pitch 20P配套线束



测试要求

- 测试导通阻抗小于3欧姆
- 短路判定20千欧姆
- 在DC=500V下 绝缘阻抗不小于5兆欧姆
- 标识“◎▽”为重点管控尺寸

备注: 线束产品、线材型号、产品长度等均可定制。

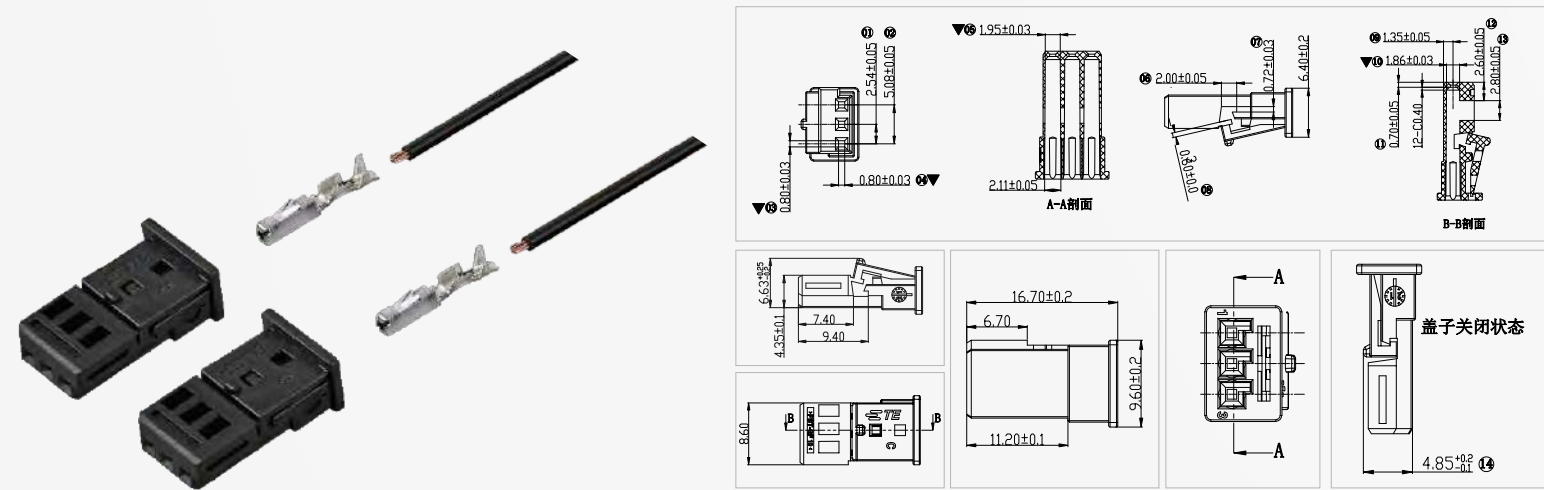
线对线系列连接器

线对线连接器
WIRE TO WIRE CONNECTOR

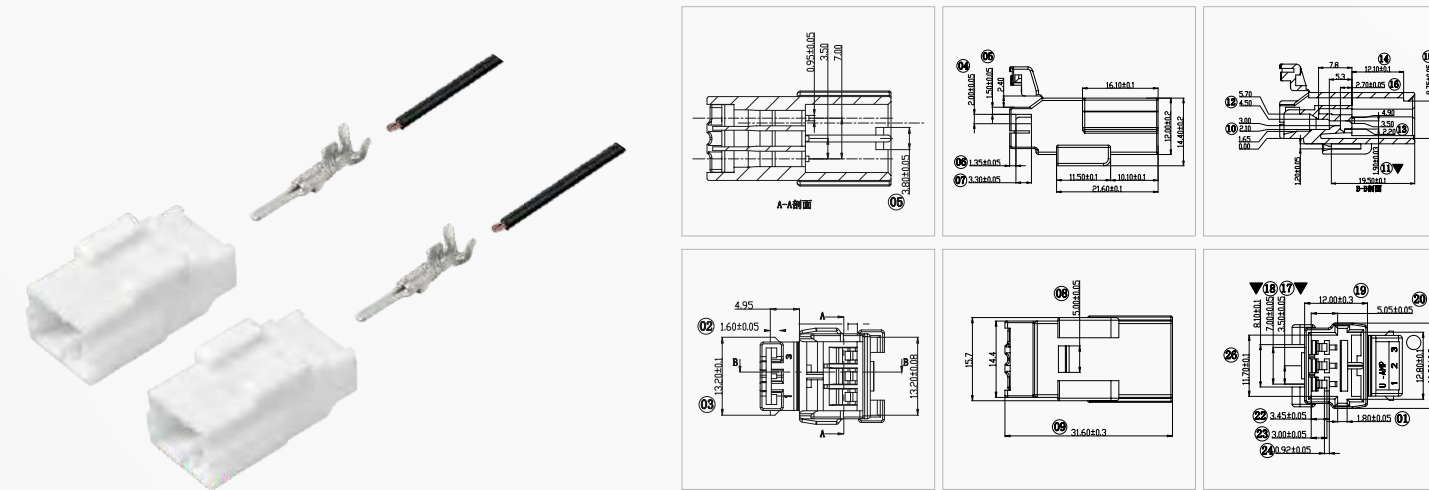
参数

额定电压: 300V AC,DC 温度范围: -25~85 °C 绝缘电阻: 1000 MΩ Min 适用线规: AWG:26#~20#
 额定电流: 3A AC,DC 接触电阻: 20 mΩ Max 耐压: 500 V.AC/1min 系列产品: 8P 12P 16P 20P

JKJ-M88597-3P黑色公端连接器 2.54pitch



JKJ-M88596-3P白色公端连接器 3.5pitch



3P配套线束

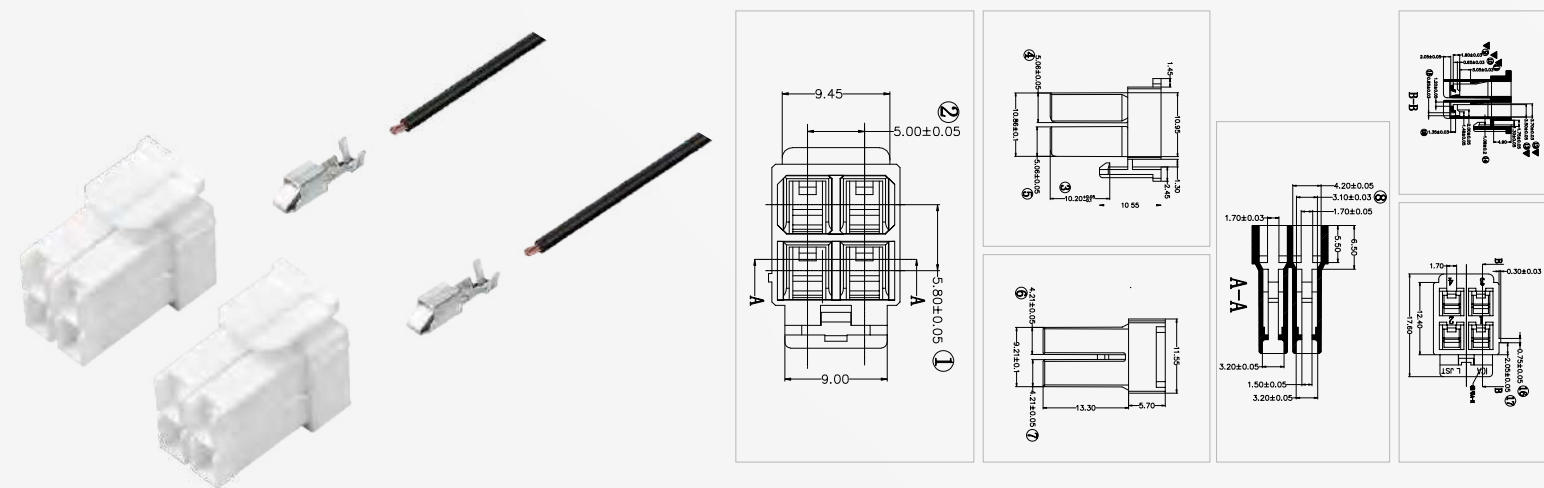


测试要求

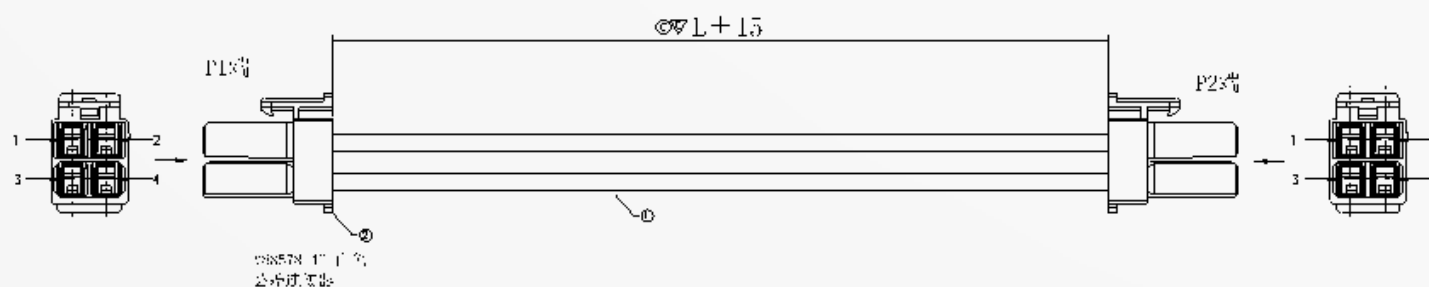
- 测试导通阻抗小于3欧姆
- 短路判定20千欧姆
- 在DC=500V下 绝缘阻抗不小于5兆欧姆
- 标识“◎▽”为重点管控尺寸

备注: 线束产品、线材型号、产品长度等均可定制.

JKJ-M88578-4P白色公端连接器 5.0pitch



5.0pitch 4P配套线束



测试要求

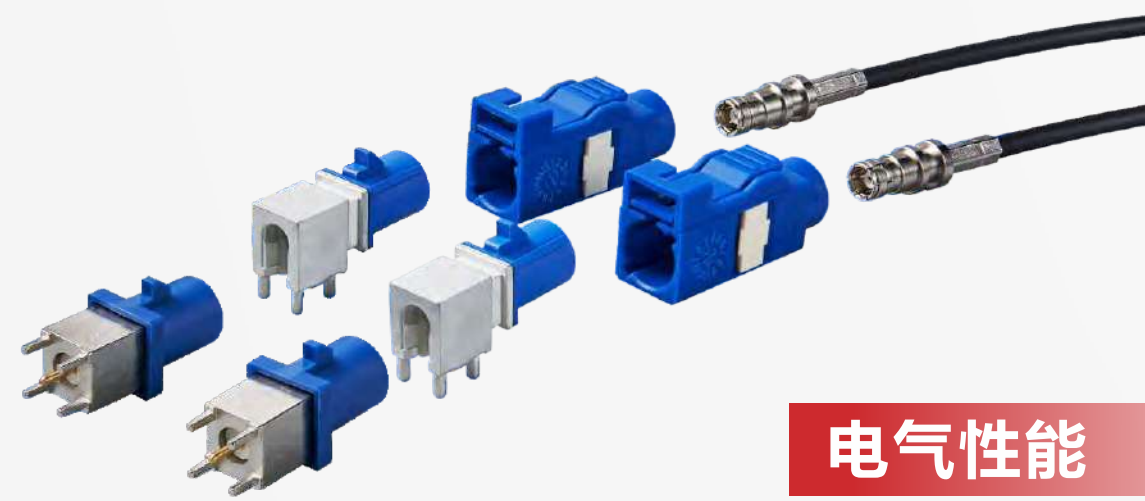
- 测试导通阻抗小于3欧姆
- 短路判定20千欧姆
- 在DC=500V下 绝缘阻抗不小于5兆欧姆
- 标识“◎▽”为重点管控尺寸

备注: 线束产品、线材型号、产品长度等均可定制.

FAKRA 射频连接器

FAKRA 射频连接器
FACHKREIS AUTOMOBIL CONNECTOR

FAKRA 二代长体公、母连接器-线端



电气性能

- 阻抗: 50Ω
- 频率范围: 0-5GHz
- 电压驻波比: ≤1.3
- 介入损失: ≤0.25dB (for a mated pair)
- 绝缘电阻: 1000MΩ Min
- 内导体接触电阻: 10 mΩ Max (初始)
- 外导体接触电阻: 5 mΩ Max (初始)
- 耐电压: >800 Voltage
- 工作电压: ≤335 Voltage
- 工作电流: ≤1 A DC

适用标准

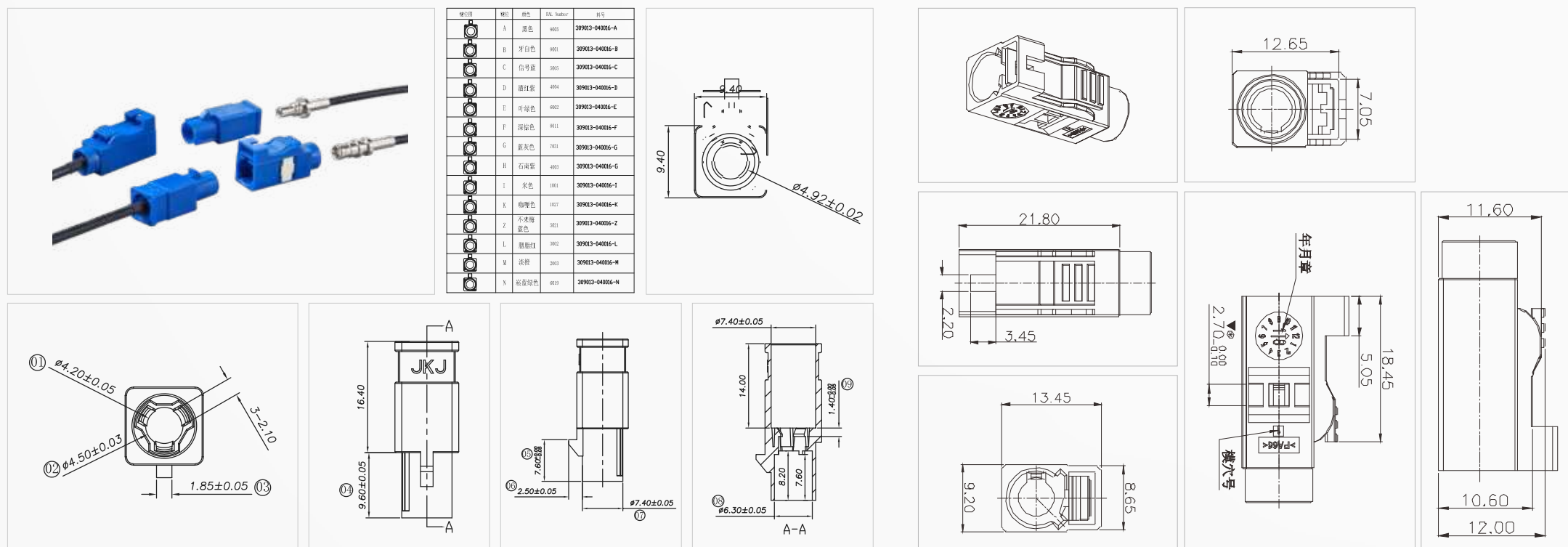
设计标准: ISO 20860-1, SAE/USCAR-18
执行标准: SAE/USCAR-2, SAE/USCAR-17

机械&环境性能

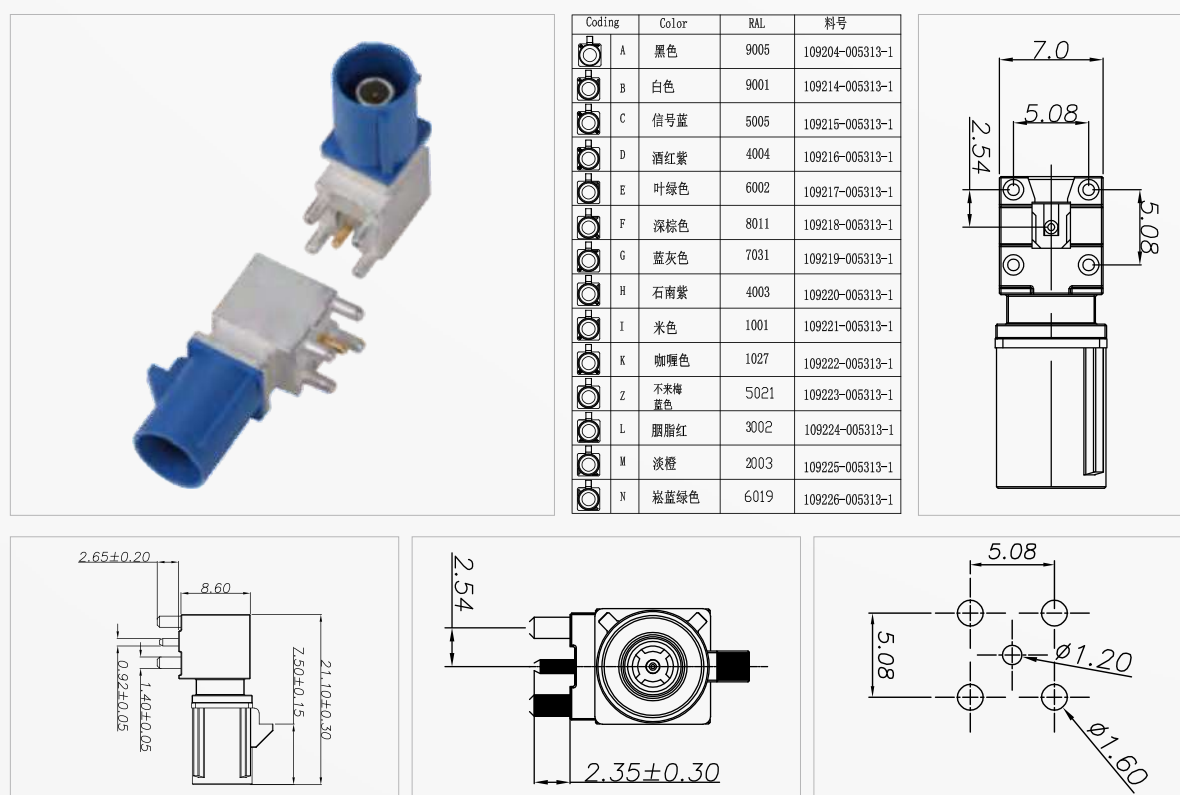
插拔耐久: ≥ 25 次
插入力: ≤ 25 N
拔出力: ≥ 5 N
卡扣保持力: ≥ 110 N
温度范围: -40 °C – +105 °C

应用范围

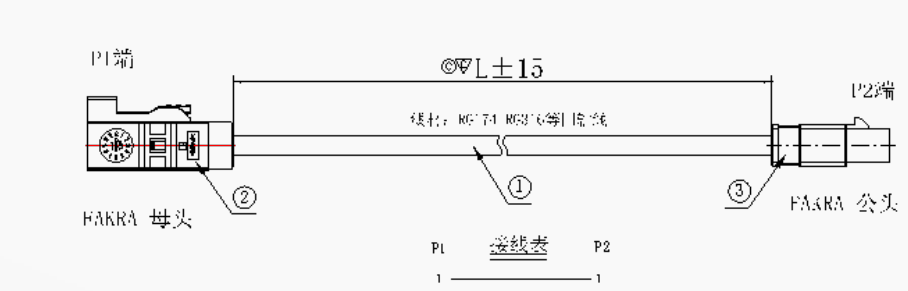
GPS导航; 广播天线/V2X天线/射频蓝牙 / 无线通信
车载信息娱乐系统/远程信息处理系统
车载自动驾驶系统/高级驾驶辅助系统 (ADAS)
360°环视摄像头/车载电子仪表



FAKRA 90°弯头连接器-板端



FAKRA 配套线束



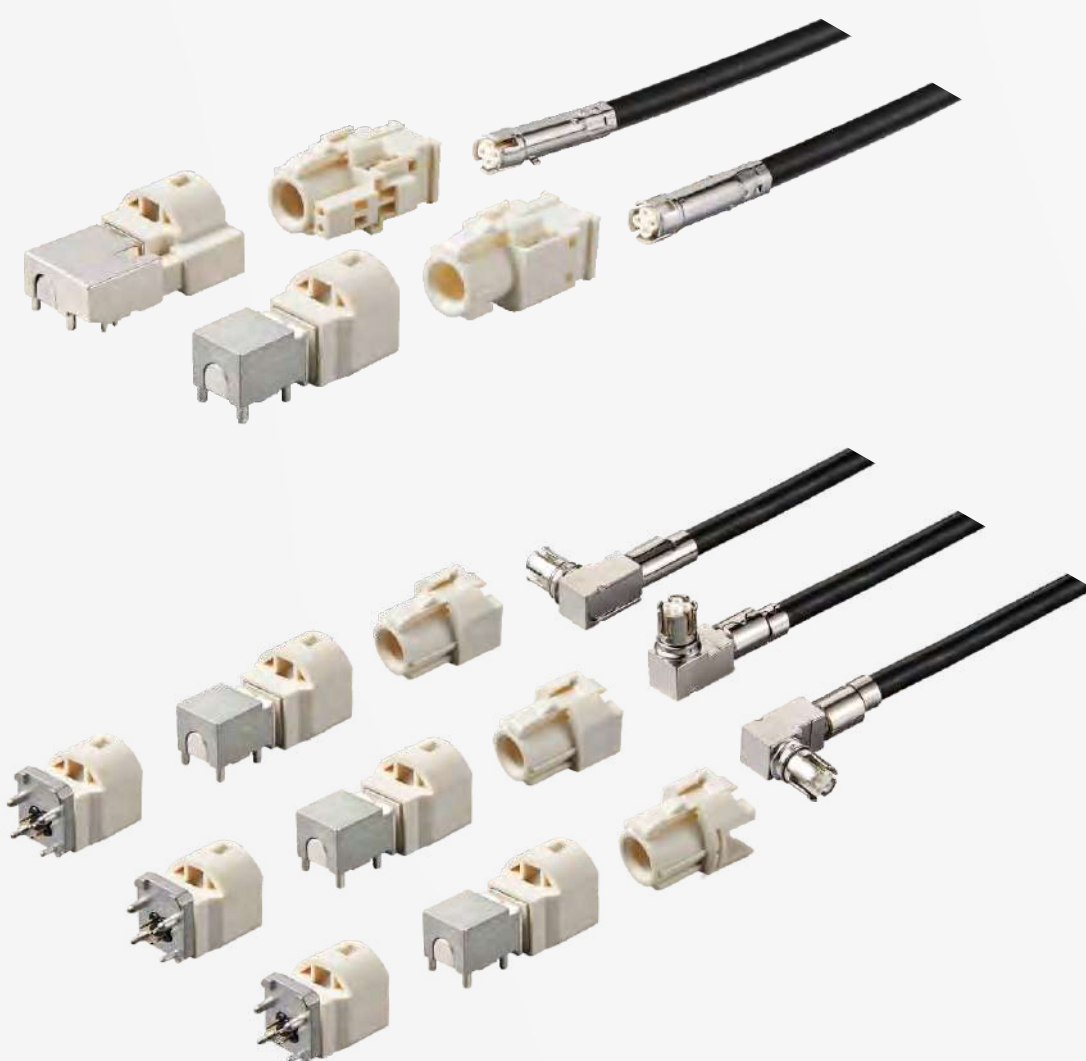
测试要求

- 测试导通阻抗小于3欧姆
- 在DC=500V下绝缘阻抗不小于5兆欧姆
- 短路判定20千欧姆
- 标识“◎▽”为重点管控尺寸

备注: 线束产品、胶壳Coding、线材型号、产品长度等均可定制。

HSD 高速连接器

HSD 高速连接器
HighSpeed Data CONNECTOR



适用标准

设计标准: TS2008001
执行标准: SAE/USCAR-2

电气性能

阻抗: 100Ω
频率范围: 0-5GHz
回波损耗: ≤ -20 dB to 1.0GHz
 ≤ -17 dB to 2.0GHz
绝缘电阻: 1000MΩ Min
接触电阻: 15 mΩ Max (初始)
耐电压: >500 Voltage
额定电压: 24 V DC
额定电流: ≤ 3.0 A
近端串扰: ≤ -30 dB
远端串扰: ≤ -35 dB

机械&环境性能

插拔耐久: ≥ 25 次
插入力: ≤ 25 N
拔出力: ≥ 5 N
卡扣保持力: ≥ 110 N
温度范围: -40 °C - $+105$ °C

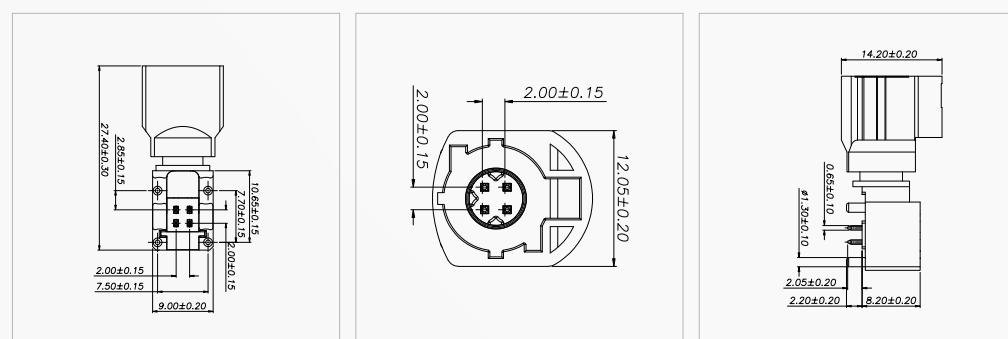
应用范围

主要用于汽车用于娱乐模块、相机、消费类设备端口和显示装置提供连接等, 如倒车影像、360度环视等高数数据传输, 主要传输视频信号

HSD 4P卧式插座-板端



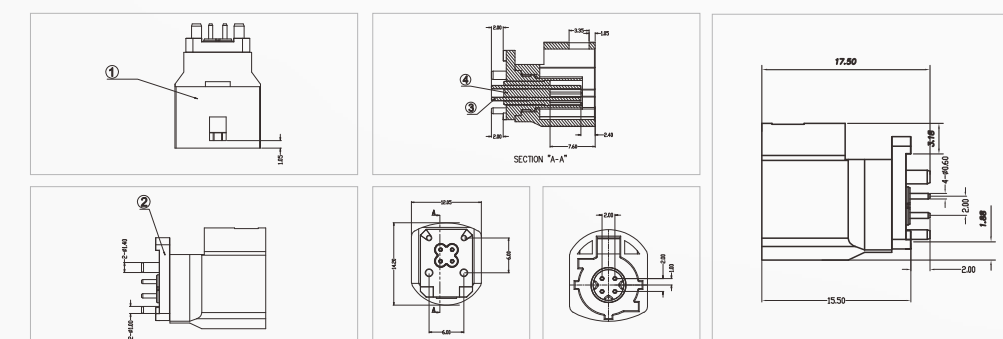
PLUG	类型	料号	颜色	色号
A		109229-004314-1	深黑色	9005
B		109230-004314-1	奶油色	9001
C		109231-004314-1	信号蓝	5005
D		109232-004314-1	酒红紫	4004
E		109233-004314-1	叶绿色	6002
F		109234-004314-1	咖啡色	8011
Z		109236-004314-1	水蓝色	5021



HSD 4P立式插座-板端



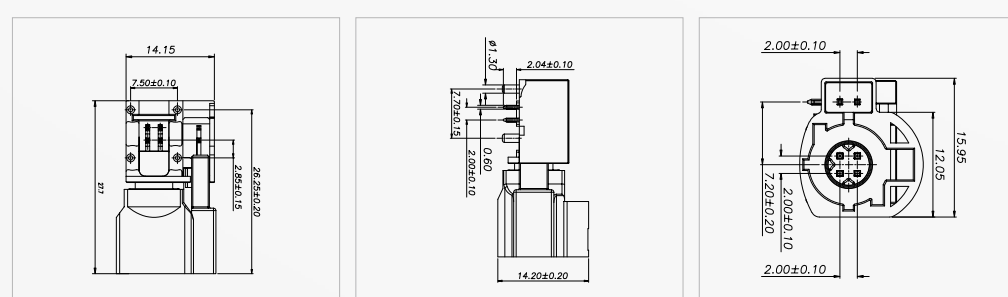
PLUG	类型	零件编号	颜色	色号
A		109005-004314-1	深黑色	9005
B		109006-004314-1	奶油色	9001
C		109007-004314-1	信号蓝	5005
D		109008-004314-1	酒红紫	4004
E		109009-004314-1	叶绿色	6002
F		109010-004314-1	咖啡色	8011
Z		109011-004314-1	水蓝色	5021



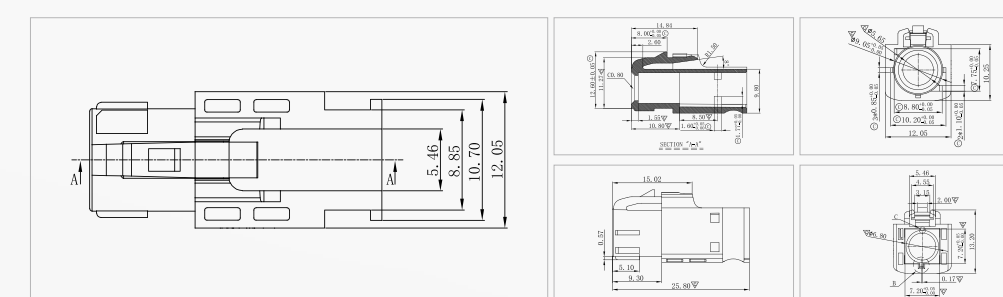
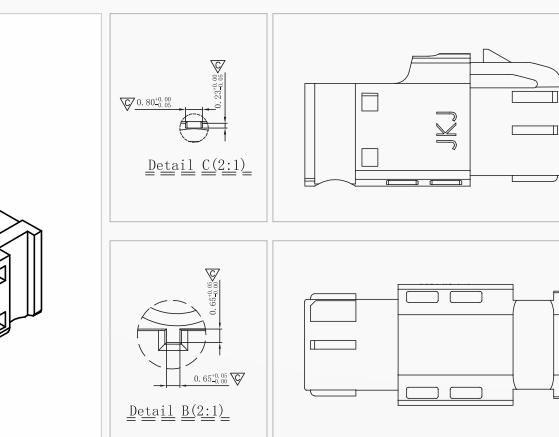
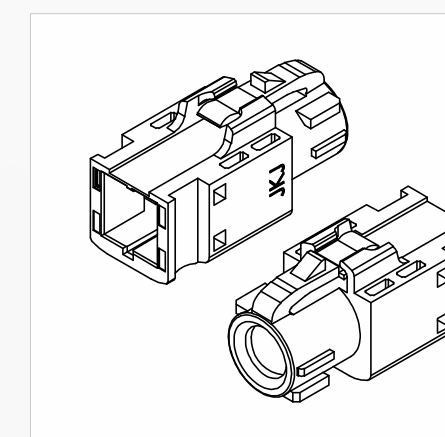
HSD 4+2P卧式插座-板端



PLUG	类型	零件编号	颜色	色号
A		109194-006314-1	黑色	9005
B		109195-006314-1	象牙白	9001
C		109196-006314-1	信号蓝	5005
D		109197-006314-1	酒红紫	4004
E		109198-006314-1	叶绿色	6002
F		109199-006314-1	咖啡色	8011
Z		109200-006314-1	水蓝色	5021



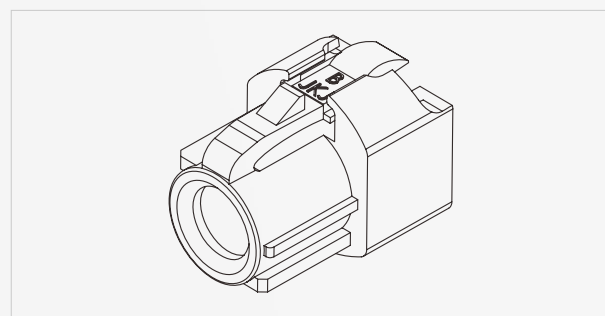
HSD 4P插头-线端



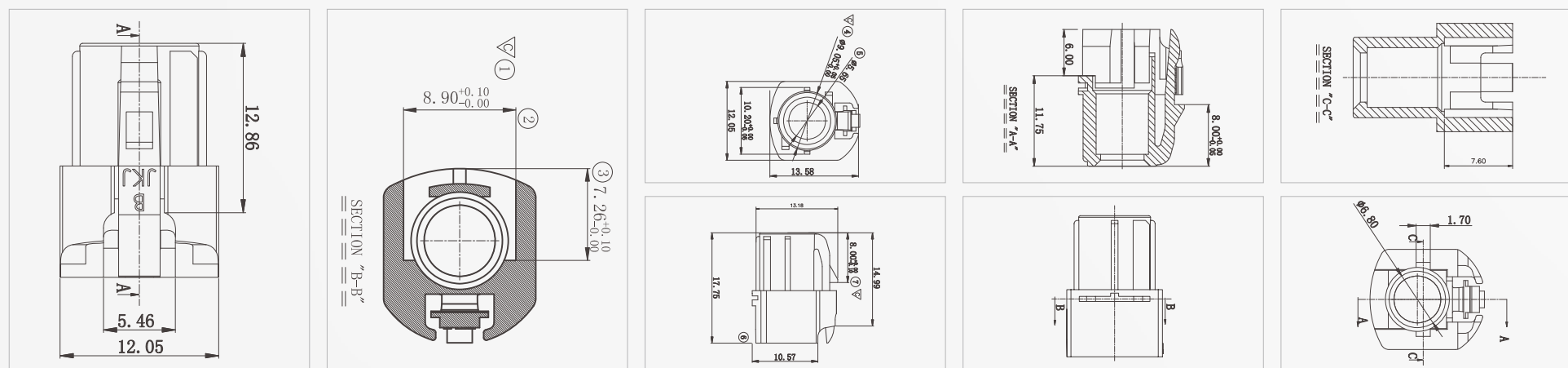
HSD 高速连接器

HSD 高速连接器
HighSpeed Data CONNECTOR

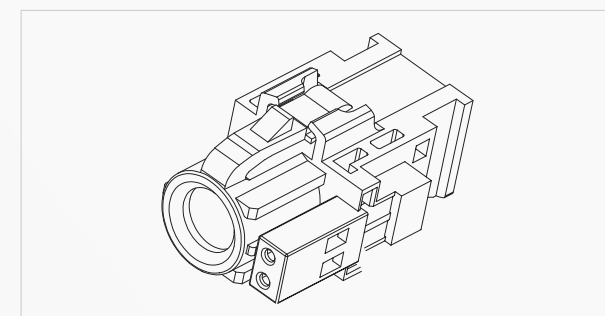
HSD 90°4P弯头-线端



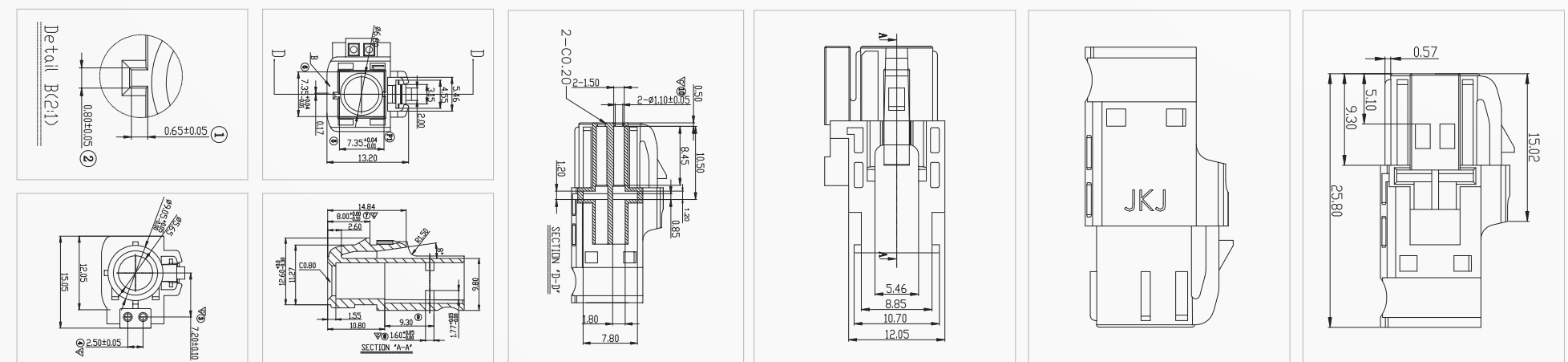
9	G	Yellow curry (咖喱黄), 1027	310207-01004-70	LVDS 4P母座 线端90° 塑胶外壳 (COR NO.1027)
8	W	CREAM WHITE (牙白色), 9001	310206-01004-61	LVDS 4P母座 线端90° 无主键位, 塑胶外壳 (COR NO.9001)
7	Z	WATER BLUE (水蓝色), 5021	310206-01004-65	LVDS 4P母座 线端90° 塑胶外壳 (COR NO.5021)
6	F	NUT BROWN (深棕色), 8011	310206-01004-68	LVDS 4P母座 线端90° 塑胶外壳 (COR NO.8011)
5	E	LEAF GREEN (叶绿色), 6002	310206-01004-66	LVDS 4P母座 线端90° 塑胶外壳 (COR NO.6002)
4	D	CLARET VIOLET (酒红色), 4004	310206-01004-67	LVDS 4P母座 线端90° 塑胶外壳 (COR NO.4004)
3	C	SIGNAL BLUE (信号蓝), 5005	310206-01004-69	LVDS 4P母座 线端90° 塑胶外壳 (COR NO.5005)
2	B	CREAM WHITE (牙白色), 9001	310206-01004-61	LVDS 4P母座 线端90° 塑胶外壳 (COR NO.9001)
1	A	JET BLACK (墨黑色), 9005	310206-01004-63	LVDS 4P母座 线端90° 塑胶外壳 (COR NO.9005)
ITEM	CODE X	COLOR (SIMILAR RAL)	P/N	DESCRIPTION



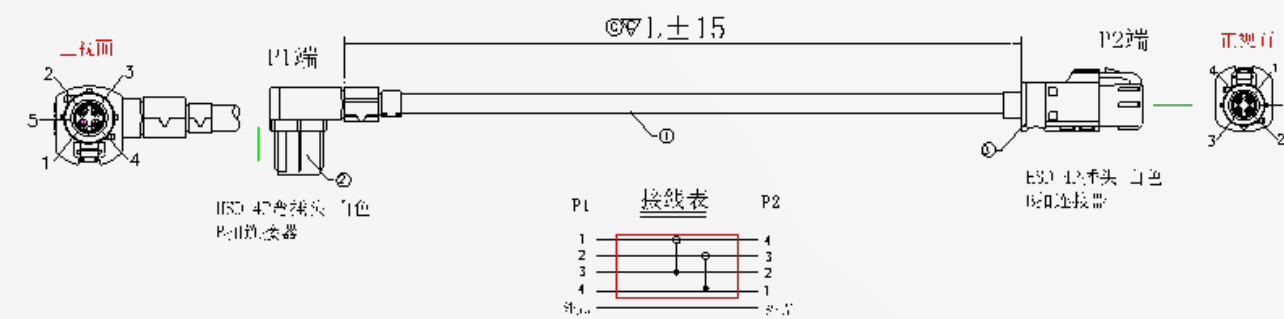
HSD 4+2P插头-线端



8	W	CREAM WHITE (牙白色), 9001	310199-01006-61	LVDS 4+2P母座 线端180° 塑胶外壳 (COR NO.9001)
7	Z	WATER BLUE (水蓝色), 5021	310197-01006-65	LVDS 4+2P母座 线端180° 塑胶外壳 (COR NO.5021)
6	F	NUT BROWN (深棕色), 8011	310197-01006-68	LVDS 4+2P母座 线端180° 塑胶外壳 (COR NO.8011)
5	E	LEAF GREEN (叶绿色), 6002	310197-01006-66	LVDS 4+2P母座 线端180° 塑胶外壳 (COR NO.6002)
4	D	CLARET VIOLET (酒红色), 4004	310197-01006-67	LVDS 4+2P母座 线端180° 塑胶外壳 (COR NO.4004)
3	C	SIGNAL BLUE (信号蓝), 5005	310197-01006-69	LVDS 4+2P母座 线端180° 塑胶外壳 (COR NO.5005)
2	B	CREAM WHITE (牙白色), 9001	310197-01006-61	LVDS 4+2P母座 线端180° 塑胶外壳 (COR NO.9001)
1	A	JET BLACK (墨黑色), 9005	310197-01006-63	LVDS 4+2P母座 线端180° 塑胶外壳 (COR NO.9005)
ITEM	CODE X	COLOR (SIMILAR RAL)	P/N	DESCRIPTION

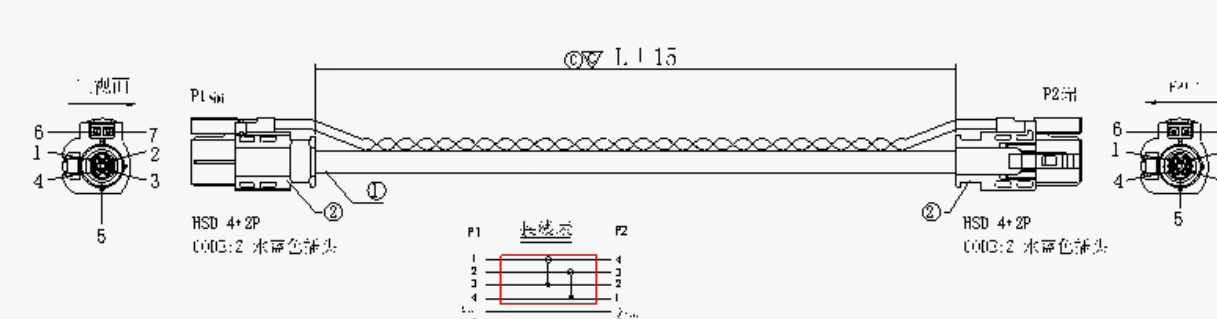


HSD 4P配套线束



备注: 线束产品、胶壳Coding、线材型号、产品长度等均可定制。

HSD 4+2P配套线束



备注: 线束产品、胶壳Coding、线材型号、产品长度等均可定制。

汽车线束

Automobiles Harness

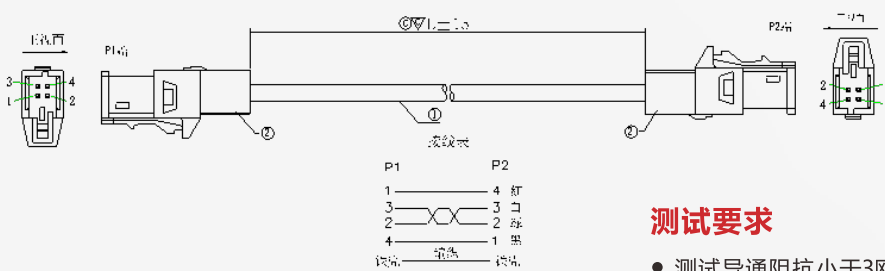
车载USB传输线线束



参数

额定电压: 300V AC,DC 绝缘电阻: 1000 MΩ Min
 额定电流: 3A AC,DC 耐 压: 500 V.AC/1min
 温度范围: -25~85 °C 适用线材: USB2.0 UL2725
 特性阻抗: 100Ω

车载USB传输线



测试要求

- 测试导通阻抗小于3欧姆
- 短路判定20千欧姆
- 在DC=500V下 绝缘阻抗不小于5兆欧姆
- 标识“◎▽”为重点管控尺寸

备注: 线束产品、线材型号、产品长度等均可定制。

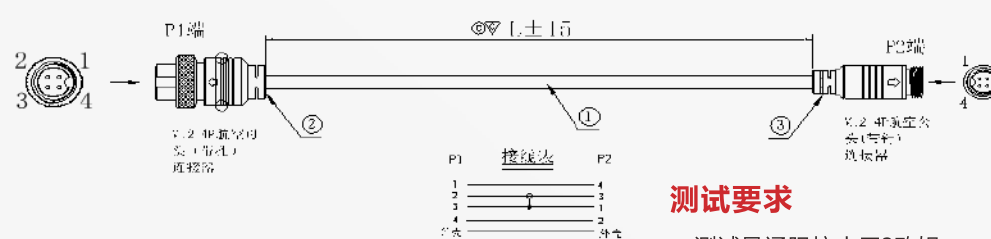
M12航空头视频传输线



参数

额定电压: 300V AC,DC 绝缘电阻: 1000 MΩ Min
 额定电流: 3A AC,DC 耐 压: 500 V.AC/1min
 温度范围: -25~85 °C 适用线材: 同轴复合线
 特性阻抗: 50Ω PIN 数: 4P 6P 等

M12-4P航空头视频传输线线束



测试要求

- 测试导通阻抗小于3欧姆
- 短路判定20千欧姆
- 在DC=500V下 绝缘阻抗不小于5兆欧姆
- 标识“◎▽”为重点管控尺寸

备注: 线束产品、线材型号、产品长度等均可定制。

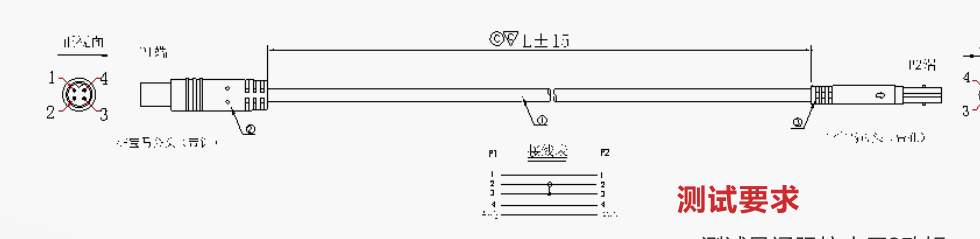
宝马头视频传输线



参数

额定电压: 300V AC,DC 绝缘电阻: 1000 MΩ Min
 额定电流: 3A AC,DC 耐 压: 500 V.AC/1min
 温度范围: -45~105 °C 适用线材: 同轴复合线
 特性阻抗: 50Ω PIN 数: 4P 6P 9P 10P等

4P宝马头视频传输线线束



测试要求

- 测试导通阻抗小于3欧姆
- 短路判定20千欧姆
- 在DC=500V下 绝缘阻抗不小于5兆欧姆
- 标识“◎▽”为重点管控尺寸

备注: 线束产品、线材型号、产品长度等均可定制。

汽车线束

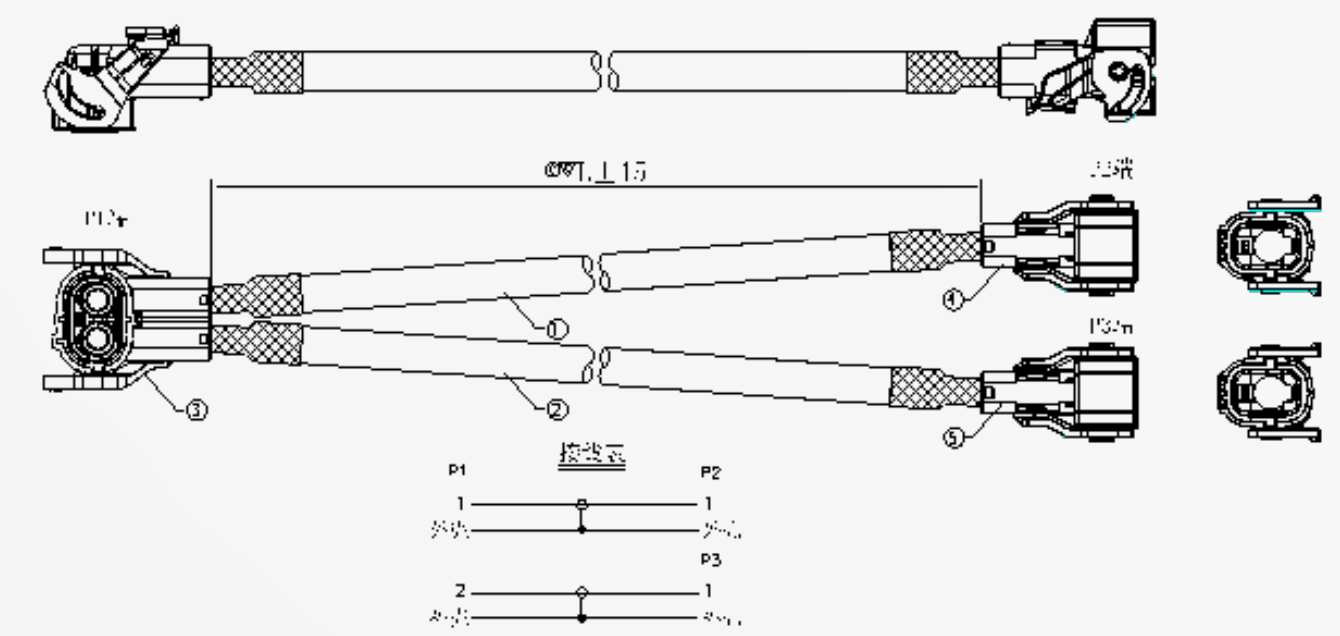
Automobiles Harness

2芯高压连接线



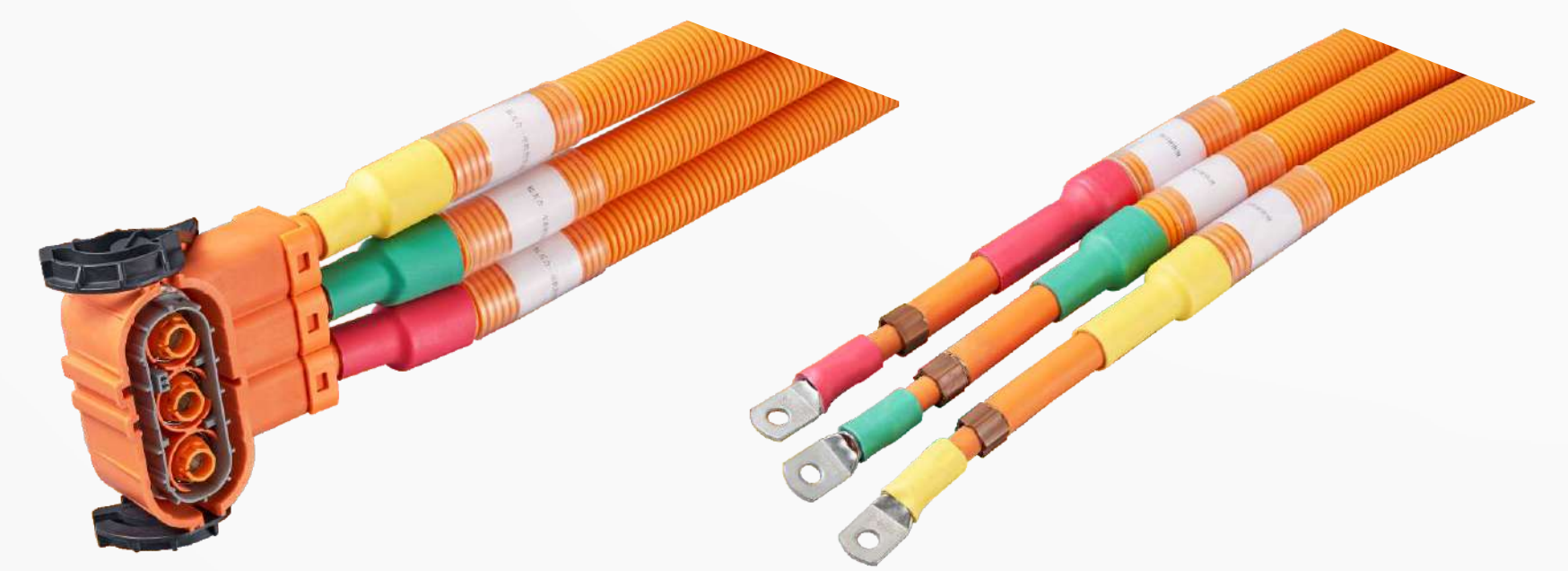
参数

工作电压：1000V DC
 载流能力：最高 250A
 屏蔽：连接器与导线全屏蔽
 防护等级：IP68
 温度范围：-45~140 °C
 绝缘电阻：1000 MΩ Min
 耐压：3000 V.AC/1min
 适配线径：16-50mm² 屏蔽线



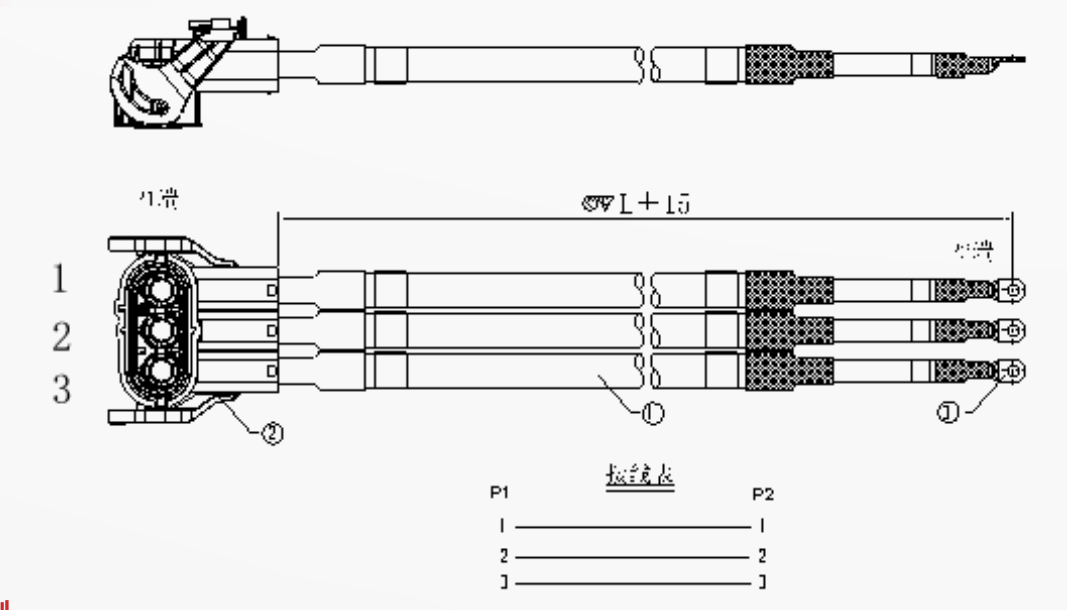
备注：线束产品、线材型号、产品长度等均可定制。

3芯高压连接线



参数

工作电压：1000V DC
 载流能力：最高 250A
 屏蔽：连接器与导线全屏蔽
 防护等级：IP68
 温度范围：-45~140 °C
 绝缘电阻：1000 MΩ Min
 耐压：3000 V.AC/1min
 适配线径：16-50mm² 屏蔽线



备注：线束产品、线材型号、产品长度等均可定制。

感谢观看

THANK YOU FOR WATCHING



扫一扫关注微信公众号



扫一扫打开公司网站

联系电话 **0755-27270011**

公司网址: www.jinkeji.cn www.jinkeji.com.cn

张总 136 9188 0881
邮箱 jinkeji@jinkeji.cn
传真 0755-27293336

公司地址: 深圳市宝安区松岗街道潭头社区芙蓉路9号金科基工业园